

---

# Руководство по эксплуатации сборного бассейна Эсприт-Биг 5,5x1,35 м (кругл.)

---

## СОДЕРЖАНИЕ

1. <u>Описание и работа изделия</u>	2
1.1. <u>Назначение</u>	2
1.2. <u>Габаритные и присоединительные размеры</u>	2
1.3. <u>Технические характеристики</u>	2
1.4. <u>Состав изделия</u>	3
1.5. <u>Устройство и работа</u>	8
1.6. <u>Упаковка</u>	8
2. <u>Инструкция по монтажу и запуску изделия</u>	10
2.1. <u>Общие указания</u>	10
2.2. <u>Меры безопасности при монтаже</u>	10
2.3. <u>Подготовка к монтажу изделия</u>	10
2.4. <u>Монтаж и демонтаж</u>	14
2.5. <u>Наладка, стыковка и испытания</u>	26
2.6. <u>Запуск</u>	26
3. <u>Использование по назначению</u>	27
3.1. <u>Эксплуатационные ограничения</u>	27
3.2. <u>Подготовка изделия к использованию</u>	28
3.3. <u>Использование изделия</u>	28
3.4. <u>Меры безопасности при эксплуатации</u>	30
3.5. <u>Действия в экстремальных условиях</u>	30
4. <u>Техническое обслуживание</u>	30
4.1. <u>Общие указания</u>	30
4.2. <u>Меры безопасности при техническом обслуживании</u>	30
4.3. <u>Порядок технического обслуживания</u>	30
4.4. <u>Проверка работоспособности изделия</u>	30
4.5. <u>Консервация расконсервация</u>	30
5. <u>Текущий ремонт</u>	31
5.1. <u>Общие указания</u>	31
5.2. <u>Меры безопасности</u>	31
6. <u>Хранение</u>	31
7. <u>Транспортирование</u>	31
8. <u>Утилизация</u>	31
9. <u>Свидетельство о продаже</u>	31
10. <u>Гарантийный талон</u>	32

Настоящее Руководство по эксплуатации (далее по тексту РЭ) предназначено для ознакомления обслуживающего персонала с изделием, принципом действия, конструкцией, условиями монтажа, работой и техническим обслуживанием сборного бассейна Эсприт-Биг 5,5x1,35 м (кругл.) (далее по тексту бассейн).

В состав Руководства по эксплуатации включена Инструкция по монтажу и запуску изделия (далее по тексту ИМ).

Сборный бассейн Эсприт-Биг 5,5x1,35 м (кругл.) произведен канадской фирмой «ATLANTIK POLL». Продукция выпускается в строгом соответствии с международными стандартами качества.

# 1. Описание и работа изделия

## 1.1. Назначение.

Сборный бассейн Эсприт-Биг 5,5х1,35 м (кругл.) предназначен для оздоровительного плавания. Область применения круглогодично на улице и в помещении\*. Оборудование водообмена сборного бассейна Эсприт-Биг 5,5х1,35 м (кругл.), обеспечивает рециркуляцию воды с ее механической очисткой от загрязнений и опорожнение бассейна.

\* - При установке сборного бассейна Эсприт-Биг 5,5х1,35 м (кругл.) в закрытых помещениях компания не несет ответственности при аварийных ситуациях.

## 1.2 Габаритные и присоединительные размеры.

Габаритные размеры сборного бассейна Эсприт-Биг 5,5х1,35 м (кругл.) указаны на рисунке 1.

Рисунок 1



## 1.3. Технические характеристики.

### ВНИМАНИЕ !!!

Завод изготовитель оставляет за собой право изменения технических характеристик оборудования без уведомления потребителей. Для уточнения технических характеристик оборудования, изучите маркировку, находящуюся на корпусе изделия или сопроводительные документы, находящиеся в упаковке изделия. Завод изготовитель оставляет за собой право изменения цвета стенки и других элементов бассейна.

По устойчивости к климатическим воздействиям сборный бассейн Эсприт-Биг 5,5х1,35 м (кругл.) соответствует исполнению УХЛ категории размещения 4.2 по ГОСТ 15150.

Основные технические характеристики сборного бассейна Эсприт-Биг 5,5х1,35 м (кругл.) приведены в таблице 1.

Таблица 1

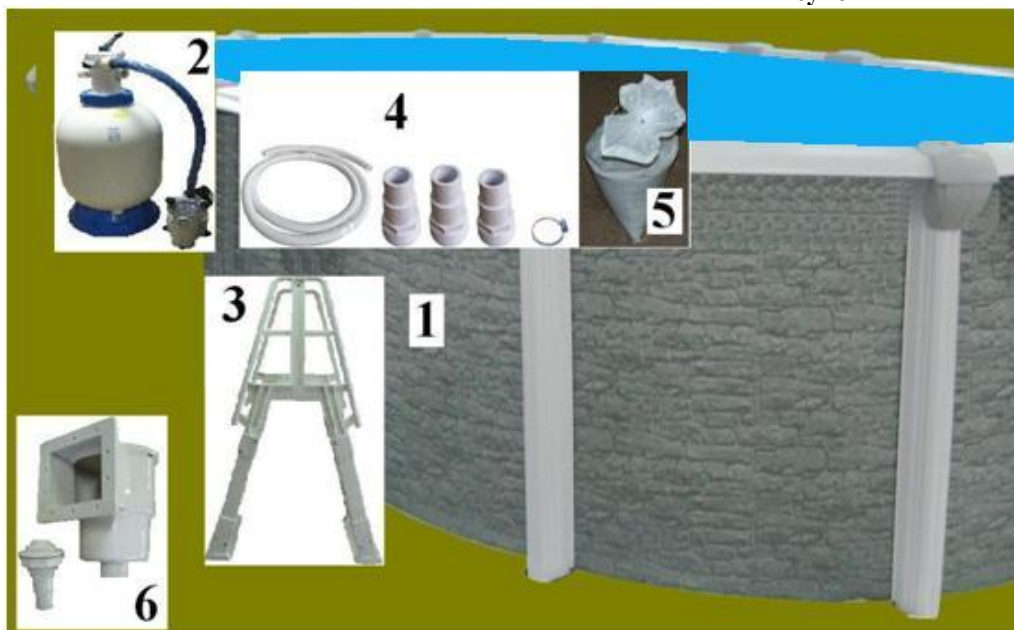
Наименование параметра	Ед.изм.	Значение параметра
Объем воды	м3	30,80
Площадь необходимая для установки бассейна не менее	м2	36,0
Площадь необходимая для установки оборудования водоподготовки не менее	м2	2,55
* Общий вес	кг	300
Температура окружающего воздуха эксплуатационная	°С	от +5 до +50
Температура окружающего воздуха консервационная	°С	от +5 до -20
Температура воды, не более	°С	+45

\* -с учетом скиммера, фильтровального оборудования и лестницы

**1.4. Состав изделия.**

Детализировка сборного бассейна Эсприт-Биг 5,5х1,35 м (кругл.) представлена на рисунках 2, 3, 4, 5, 6, 7; 8, 9, 10 в таблицах 2, 3, 4, 5, 6, 7, 8, 9, 10 указаны соответствующие наименования деталей.

**Рисунок 2**



**Таблица 2**

Поз.	Наименование	Кол-во
1	Бассейн сборный Эсприт-Биг 5,5х1,35 м (кругл.)	1
2	Фильтровальная установка сборного бассейна Эсприт-Биг 5,5х1,35 м (кругл.)	1
3	Лестница универсальная SLA001 (пластик) сборного бассейна Эсприт-Биг	1
4	Комплект для подсоединения фильтровальной установки	1
5	Песок кварцевый фракционный (25кг.)	2
6	Скиммер + форсунка сборного бассейна Эсприт-Биг 5,5х1,35 м (кругл.)	1

Детализировка деталей поставляемых в коробке №1 (скиммер) изображена на рисунке 3 и таблице 3.

**Рисунок 3**

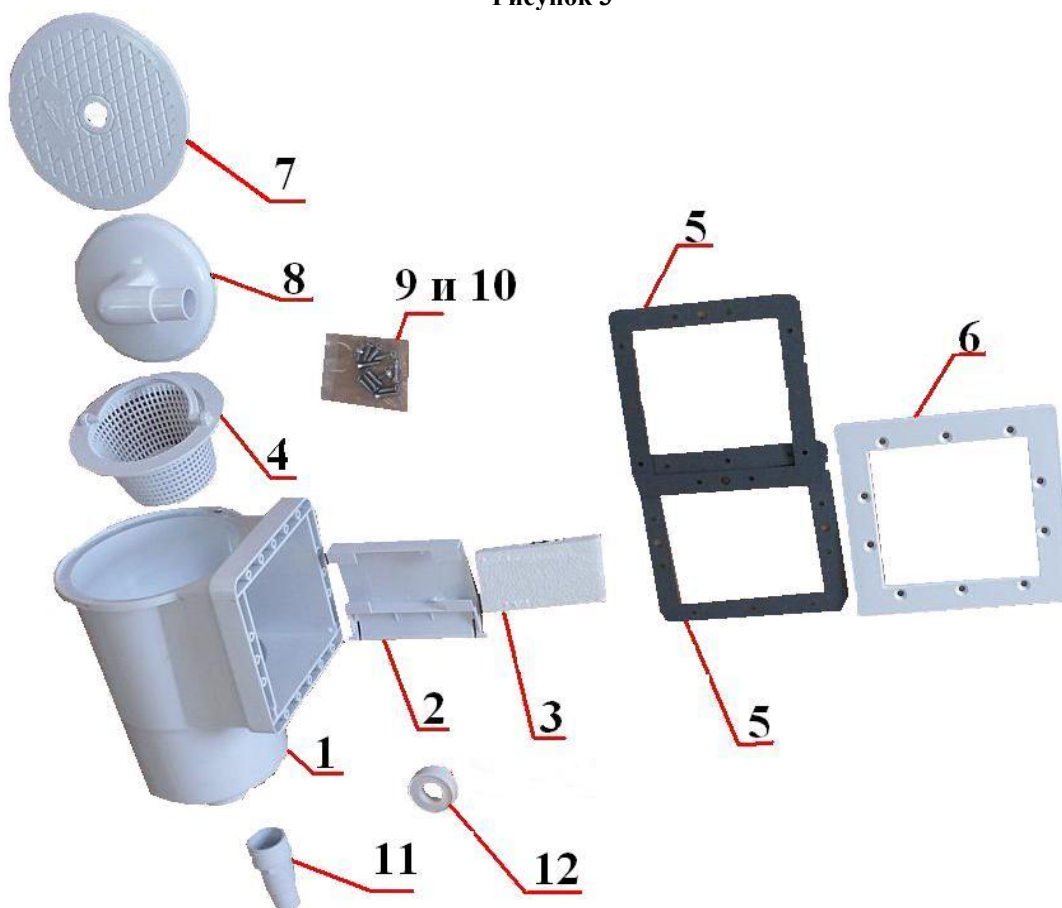


Таблица 3

Поз	Наименование	Кол-во
1	Корпус скиммера	1
2	Флажковое устройство скиммера	1
3	Поплавок (пенопласт) для флажкового устройства скиммера	1
4	Ведро сетчатое скиммера	1
5	Прокладка фторопластовая фланца скиммера	2
6	Фланец корпуса скиммера	1
7	Крышка скиммера	1
8	Адаптер для подводного пылесоса	1
9	Саморез с круглой головкой Ø 5x16 мм	2
10	Саморез с потайной головкой Ø 5x21 мм	10
11	Концовка 1_1/2"	2
12	Фум.лента	1

Детализировка деталей поставляемых в коробке №1 (форсунка возврата воды) изображена на рисунке 4 и таблице 4.

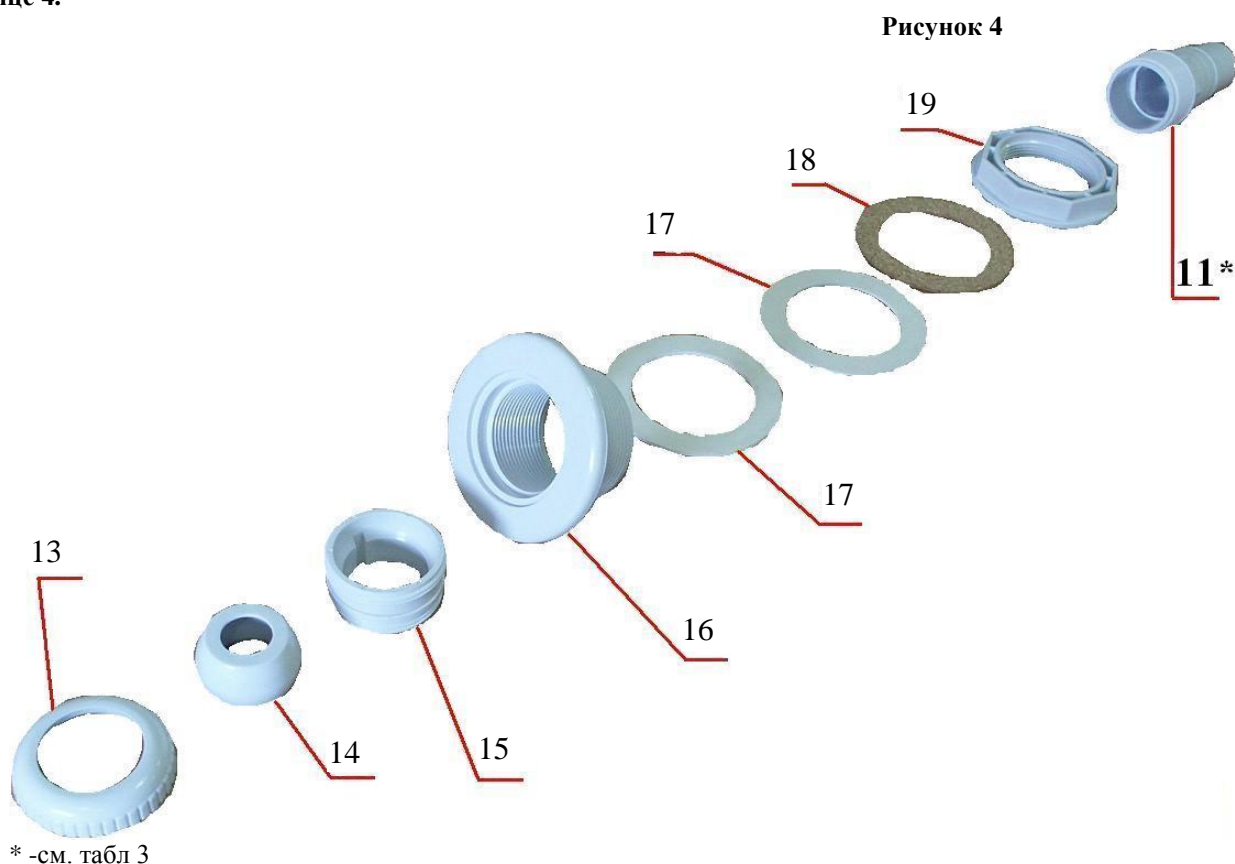


Таблица 4

Поз	Наименование	Кол-во
13	Гайка-фиксатор шарнира форсунки возврата воды	1
14	Шарнир направляющий потока форсунки возврата воды	1
15	Ниппель с посадочным гнездом для шарнира форсунки возврата воды	1
16	Корпус форсунки возврата воды	1
17	Прокладка резиновая корпуса форсунки возврата воды	2
18	Прокладка фторопластовая корпуса форсунки возврата воды	1
19	Гайка-фланец корпуса форсунки возврата воды	1

Детализировка деталей поставляемых в коробке №2 (набор креплений для стенки сборного бассейна Эсприт-Биг 5,5х1,35 м (кругл.)) изображена на рисунке 5 и таблице 5.

Рисунок 5

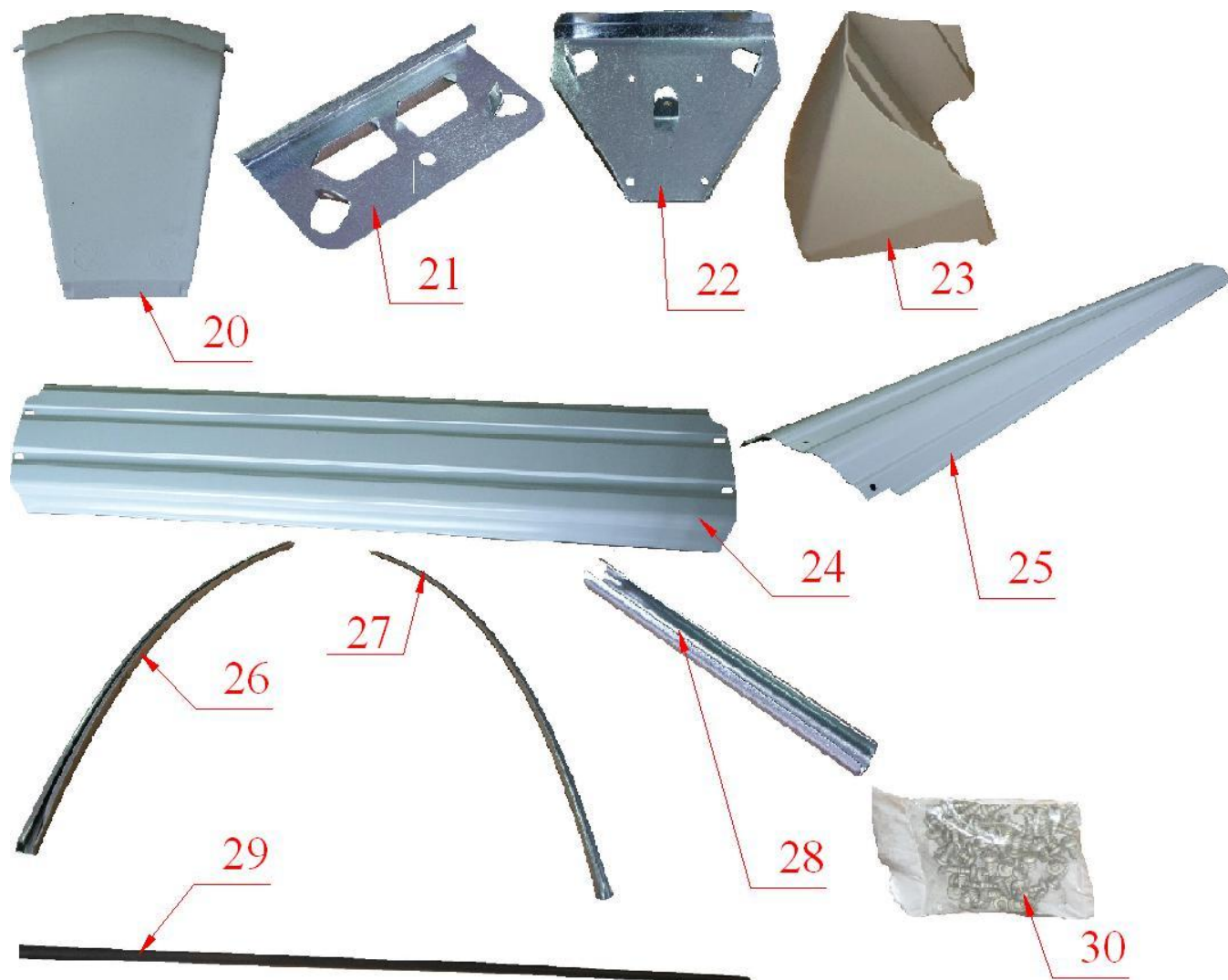


Таблица 5

Поз	Наименование	Кол-во
20	Накладка верхняя пластиковая	12
21	Упор-кронштейн нижний металлический стенки бассейна	12
22	Крепеж верхний металлический	12
23	Накладка боковая пластиковая	12
24	Планка верхняя металлическая	12
25	Стойка боковая металлическая стенки бассейна	12
26	Упор направляющий нижний металлический стенки бассейна	12
27	Фиксатор верхний металлический стенки бассейна	12
28	Соединитель металлический для фиксаторов верхних	12
29	Зажим для пленки пластиковый	15
30	Шуруп-саморез (комплект)	2

Детализировка деталей поставляемых в коробке №3 (стенка сборного бассейна Эсприт-Биг 5,5х1,35 м (кругл.)) изображена на рисунке 6 и таблице 6.



Таблица 6

Поз	Наименование	Кол-во
31	Винты и гайки (комплект)	1
32	Пластина металлическая крепления стенки бассейна	2
33	Стенка бассейна металлическая	1

Детализировка деталей поставляемых в коробке №4 (чашковый пакет для круглого бассейна Ø 5,5 м) изображен на рисунке 7 и таблице 7.

Рисунок 7



Таблица 7

Поз	Наименование	Кол-во
34	Чашковый пакет для круглого бассейна Ø 5,5 м	1

Детализовку деталей поставляемых в коробке №5 (Лестница универсальная SLA001 (пластик)) см. в Руководстве по эксплуатации лестницы универсальной SLA001 (пластик)

Рисунок 8



Таблица 8

Поз	Наименование	Кол-во
35	Лестница универсальная SLA001 (пластик)	1

Детализовку деталей поставляемых в коробке №6 (Фильтр 400 мм, 6 м3/ч (верхн. подсоед.) Kripsol Sevilla STN 406-33) см. в Руководстве по эксплуатации фильтра 400 мм, 6 м3/ч (верхн. подсоед.) Kripsol Sevilla STN 406-33

Рисунок 9



Таблица 9

Поз	Наименование	Кол-во
36	Фильтровальная установка Kripsol Sevilla STN406-33*	1

Детализировка деталей поставляемых без коробок изображена на рисунке 10 и таблице 10.  
Рисунок 10

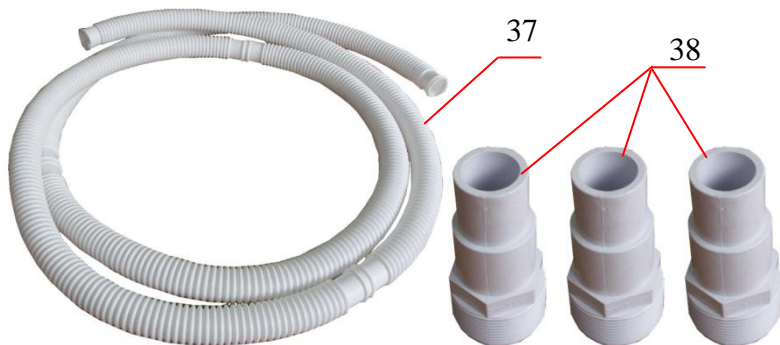


Таблица 10

Поз	Наименование	Кол-во
37	Шланг гофрированный (АСМ-42)(0,92м) Poiflex VH-42 1_1/2	4
38	Концовка 1_1/2"	3

**ВНИМАНИЕ !!!** Трубы в комплект сборного бассейна Эсприт-Биг 5,5х1,35 м (кругл.) не входят.

### 1.5. Устройство и работа.

Для обеспечения требований санитарных норм к качеству воды в сборном бассейне Эсприт-Биг 5,5х1,35 м (кругл.) используется рециркуляционный тип водообмена со скиммерной схемой отведения воды на обработку. В комплект сборного бассейна Эсприт-Биг 5,5х1,35 м (кругл.) входят:

- Скиммер и форсунка возврата воды сборного бассейна Эсприт-Биг 5,5х1,35 м (кругл.);
- Набор креплений для стенки сборного бассейна Эсприт-Биг 5,5х1,35 м (кругл.);
- Чашковый пакет сборного бассейна Эсприт-Биг 5,5х1,35 м (кругл.);
- Лестница универсальная SLA001 (пластик) сборного бассейна Эсприт-Биг 5,5х1,35 м (кругл.);
- Фильтровальная установка Kripsol Sevilla STN406-33\*;
- Шланг гофрированный (АСМ-42)(0,92м) Poiflex VH-42 1\_1/2;
- Концовка 1\_1/2";

### 1.6. Упаковка.

**ВНИМАНИЕ !!!** Покупатель при покупке должен проверить сборный бассейн Эсприт-Биг 5,5х1,35 м (кругл.) на наличие дефектов.



#### Коробка №1

Скиммер и форсунка возврата воды сборного бассейна Эсприт-Биг 5,5х1,35 м (кругл.) поставляются в специальной картонной коробке.

	Ед.изм	Длина	Ширина	Высота
Габариты упаковки	Мм	240	230	330



#### Коробка №2

Набор креплений для стенки сборного бассейна Эсприт-Биг 5,5х1,35 м (кругл.) поставляются в специальной картонной коробке.

	Ед.изм	Длина	Ширина	Высота
Габариты упаковки	Мм	1540	330	220





#### Коробка №3

Стенка сборного бассейна Эсприт-Биг 5,5х1,35 м (кругл.) поставляется в специальной картонной коробке.

	Ед.изм	Длина	Ширина	Высота
Габариты упаковки	Мм	330	310	1430



#### Коробка №4

Чашковый пакет сборного бассейна Эсприт-Биг 5,5х1,35 м (кругл.) поставляется в специальной картонной коробке.

	Ед.изм	Длина	Ширина	Высота
Габариты упаковки	Мм	640	360	160



#### Коробка №5

Лестница универсальная SLA001 (пластик) сборного бассейна Эсприт-Биг 5,5х1,35 м (кругл.) поставляется в специальной картонной коробке.

	Ед.изм	Длина	Ширина	Высота
Габариты упаковки	Мм	510	380	1200



#### Коробка №6

Фильтровальная установка Kripsol Sevilla STN406-33\*поставляется в специальной картонной коробке.

	Ед.изм	Длина	Ширина	Высота
Габариты упаковки	Мм	830	490	640

## 2. Инструкция по монтажу и запуску изделия.

### 2.1. Общие указания.

Работы по установке и подключению сборного бассейна Эсприт-Биг 5,5х1,35 м (кругл.) должны производиться только квалифицированным, аттестованным и имеющим разрешение на проведение соответствующих видов работ сотрудником предприятия, имеющего Государственную лицензию на проведение соответствующих видов работ, или работником.



#### **ЗАПРЕЩАЕТСЯ:**

- Устанавливать сборный бассейн Эсприт-Биг 5,5х1,35 м (кругл.) в помещениях со взрывоопасной или химически активной средой, разрушающей металлы и изоляцию;
- Устанавливать сборный бассейн Эсприт-Биг 5,5х1,35 м (кругл.) под нависающими ветвями деревьев;
- Устанавливать сборный бассейн Эсприт-Биг 5,5х1,35 м (кругл.) под натянутыми проводами и бельевыми веревками;
- Устанавливать сборный бассейн Эсприт-Биг 5,5х1,35 м (кругл.) над проходящими под землей трубами или проводами;
- Устанавливать сборный бассейн Эсприт-Биг 5,5х1,35 м (кругл.) на холмистой и неровной площадке;
- Устанавливать сборный бассейн Эсприт-Биг 5,5х1,35 м (кругл.) в местах с недостаточно хорошим стоком;
- Устанавливать насос сборного бассейна Эсприт-Биг 5,5х1,35 м (кругл.) под водопроводами;
- Подключать к питающей сети и эксплуатировать незаземлённый насос сборного бассейна Эсприт-Биг 5,5х1,35 м (кругл.);
- Использование нулевого рабочего проводника в качестве заземляющего проводника при подключении насоса сборного бассейна Эсприт-Биг 5,5х1,35 м (кругл.) к сети с глухозаземленной нейтралью;
- Устанавливать сборный бассейн Эсприт-Биг 5,5х1,35 м (кругл.) на поверхности, подверженные ударам или вибрациям.

### 2.2. Меры безопасности при монтаже.

При проведении работ по установке и подключению сборного бассейна Эсприт-Биг 5,5х1,35 м (кругл.) должны соблюдаться требования настоящего РЭ, ПРАВИЛ УСТРОЙСТВА ЭЛЕКТРОУСТАНОВОК (ПУЭ), а также, соответствующих НОРМАТИВНЫХ ПРАВОВЫХ АКТОВ В ОБЛАСТИ БЕЗОПАСНОСТИ ЖИЗНЕДЕЯТЕЛЬНОСТИ, в частности некоторые из них:

ПБ 03-585-03	Правила устройства и безопасной эксплуатации технологических трубопроводов.
ГОСТ 12.1.019-79 ССБТ.	Электробезопасность. Общие требования и номенклатура видов защиты.
ГОСТ 12.1.013-78 ССБТ.	Строительство. Электробезопасность. Общие требования.
ГОСТ 12.3.032-84 ССБТ.	Работы электромонтажные. Общие требования безопасности.
ГОСТ 12.3.019-80 ССБТ.	Испытания и измерения электрические. Общие требования безопасности.
ГОСТ 12.1.030-81 ССБТ.	Электробезопасность. Защитное заземление и зануление.
РД 153-34.0-03.150-00.	Межотраслевые правила по охране труда (правила безопасности) при эксплуатации электроустановок.
РД 38.13.004-86.	Эксплуатация и ремонт технологических трубопроводов под давлением до 10.0 МПа.
ГОСТ 12.3.006-75 ССБТ.	Эксплуатация водопроводных и канализационных сооружений и сетей. Общие требования безопасности.
ГОСТ 12.1.005-88 ССБТ.	Общие санитарно-гигиенические требования к воздуху рабочей зоны.
ГОСТ 12.3.009-76 ССБТ.	Работы погрузочно-разгрузочные. Общие требования безопасности.
СНиП 12-03-01.	Безопасность труда в строительстве. Часть I. Общие требования.
СНиП 12-04-02.	Безопасность труда в строительстве. Часть 2. Строительное производство.
ГОСТ 12.1.004-91 ССБТ.	Пожарная безопасность. Общие требования.
ППБ 01-03.	Правила пожарной безопасности в Российской Федерации
ГОСТ Р 22.0.01-94. БЧС.	Безопасность в чрезвычайных ситуациях. Основные положения.
ГОСТ Р 22.3.03-94. БЧС.	Защита населения. Основные положения.

### 2.3. Подготовка к монтажу изделия.

Для получения гарантийных обязательств компания рекомендует перед установкой сборного бассейна Эсприт-Биг 5,5х1,35 м (кругл.) выполнить нижеследующие действия:

#### **ВНИМАНИЕ !!!**

Представлен вариант уличного расположения бассейна

- выберите площадку для установки сборного бассейна Эсприт-Биг 5,5х1,35 м (кругл.).

### ВНИМАНИЕ !!!

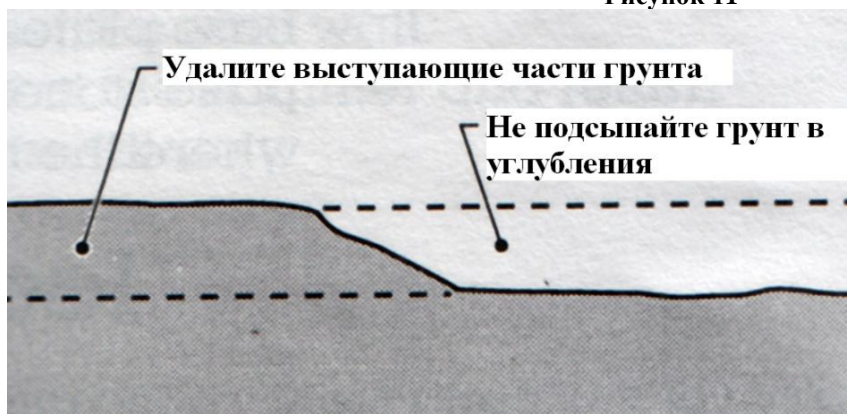
Бассейн должен располагаться на сухой твердой земле (бетонной или асфальтированной площадке). Площадка для бассейна должна быть просторной, как можно более ровной и горизонтальной. При необходимости неровности земли следует срезать (см. рис 11).



### ЗАПРЕЩАЕТСЯ:

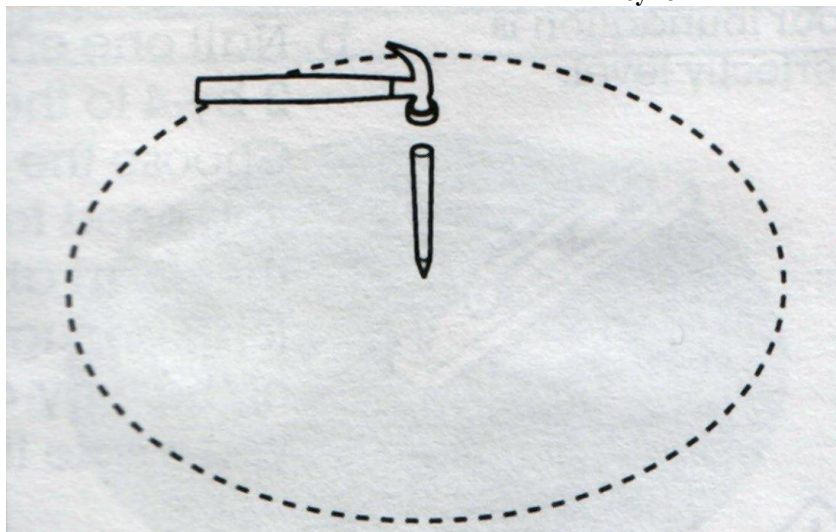
- Устанавливать сборный бассейн Эсприт-Биг 5,5х1,35 м (кругл.) на гравий, торфяник, дерево или почву, подвергавшуюся химической обработке (маслосодержащими веществами для уничтожения сорняков или удобрениями);
- Устанавливать сборный бассейн Эсприт-Биг 5,5х1,35 м (кругл.) на траве, камнях или корнях деревьев;
- Выравнивать площадку для бассейна путем подсыпки грунта.

Рисунок 11



- вбейте в землю колышек в центре выбранной площадки для бассейна (см. рис 12).

Рисунок 12

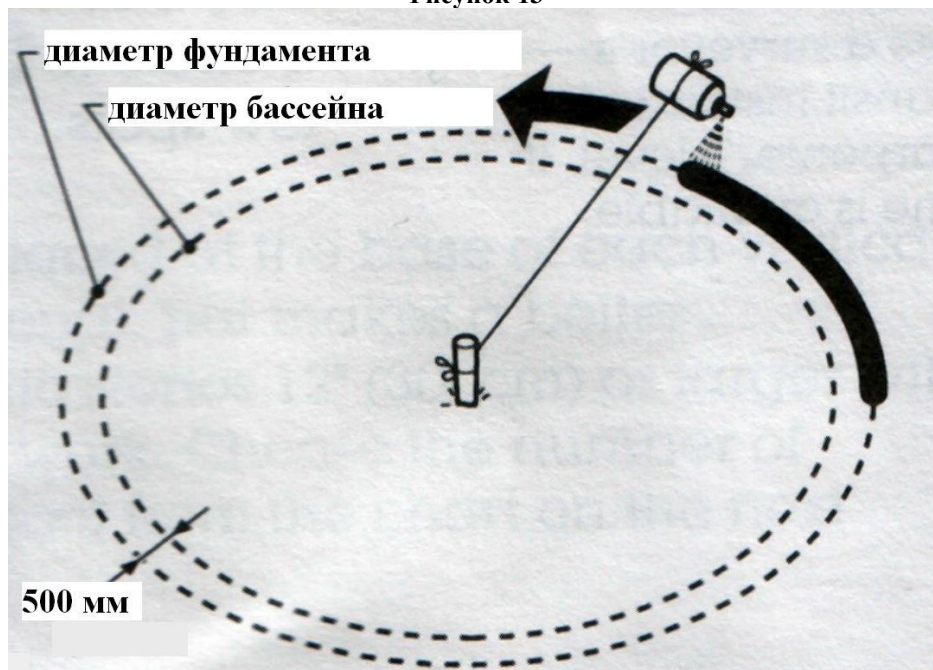


- подготовьте аэрозольный баллончик с краской
- подготовьте веревку достаточной длины.
- привяжите один конец веревки к вбитому колышку, а другой – к аэрозольному баллончику с краской и отметьте на земле круг (см. рис 13).

### ВНИМАНИЕ !!!

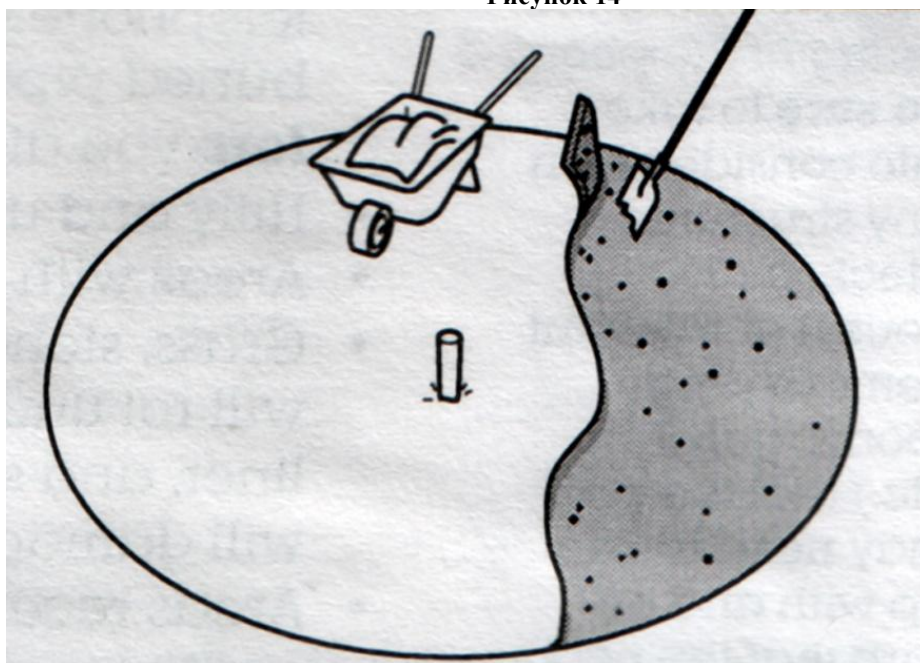
Выбирая длину веревки, следует учитывать, что радиус круга должен быть на 500 мм больше, чем радиус бассейна и составлять 3,25 м (см. рис 14).

Рисунок 13



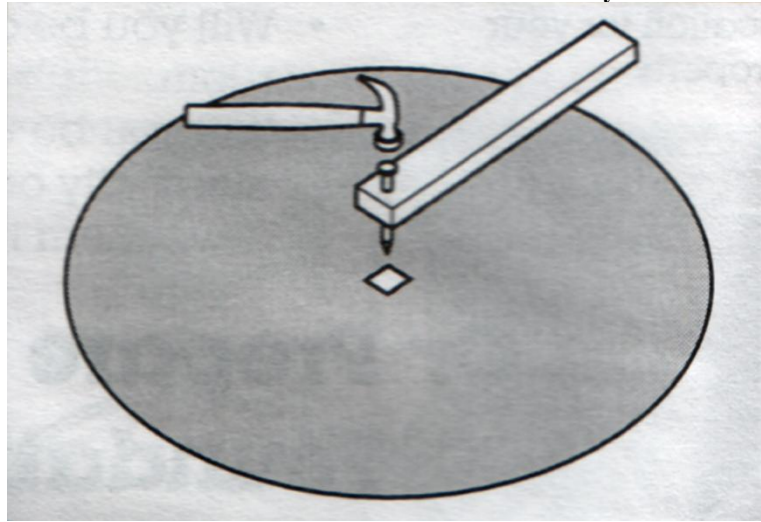
- удалите дерн и растения внутри выделенной области (см. рис 14).
- удалите все палки, камни и корни внутри выделенной области.

Рисунок 14



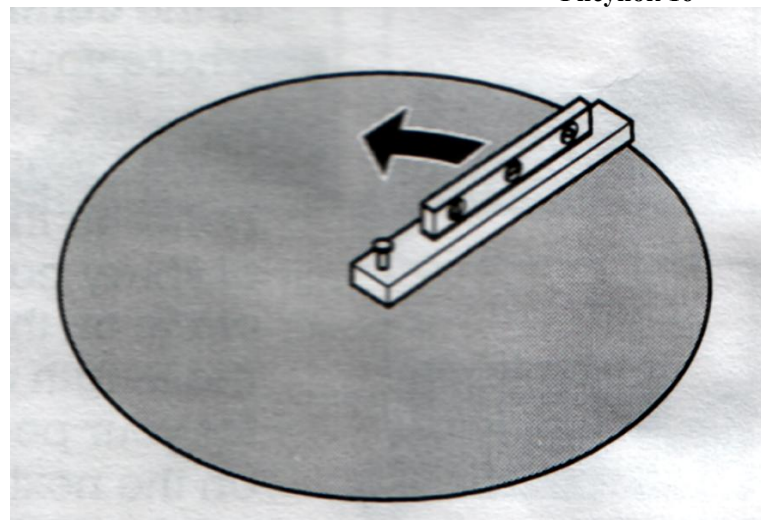
- подготовьте ровный брусок 40x40 длиной 150 мм.
- удалите центральный колышек и установите брусок на его место.
- забейте брусок плотно в землю вровень с поверхностью.
- подготовьте прямую планку, длиной 3,4 м.
- прибейте один конец планки к торцу бруска гвоздем, достаточной длины, чтобы удерживать планку при круговом вращении (см. рис 15).

**Рисунок 15**



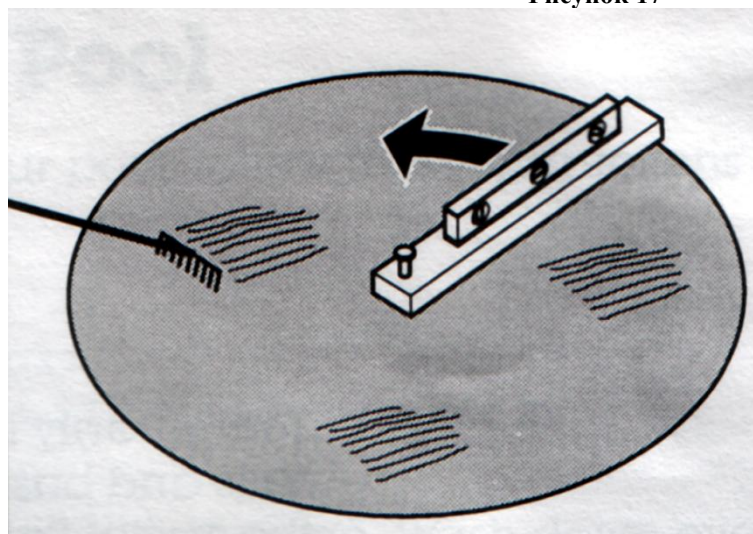
- подготовьте столярный уровень.
- установите столярный уровень сверху на планку.
- вращайте планку вокруг гвоздя, выявляя неровности земли при помощи столярного уровня (см. рис 16)

**Рисунок 16**

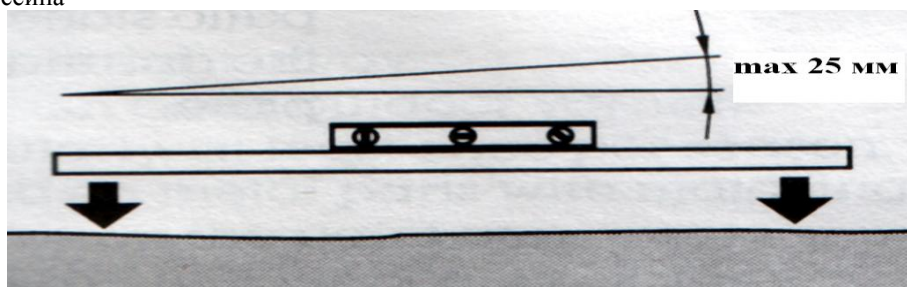


- удалите с площадки все выступы при помощи совковой лопаты, грабель или скребка (см. рис 17).

**Рисунок 17**



Следите, чтобы уровень был выставлен с точностью до 25 мм по всей площадке для бассейна



### ВНИМАНИЕ !!!

- допускается заполнение грунтом небольших ямок и впадин с последующей утрамбовкой земли.
- повторно проверьте площадку для бассейна на отсутствие неровностей.
- обеспечьте защиту фильтровального оборудования, включая щит управления в месте предполагаемой установки от попадания осадков и постороннего доступа к ним.

Для подготовки сборного бассейна Эсприт-Биг 5,5х1,35 м (кругл.) к монтажу на улице выполните нижеследующие операции:

- подготовьте двенадцать бетонных плит размером не менее 30х30 см
- убедитесь, что на улице теплая, солнечная и безветренная погода
- извлеките части сборного бассейна Эсприт-Биг 5,5х1,35 м (кругл.) из упаковок, внешним осмотром убедитесь в отсутствии у них механических повреждений.
- Соберите лестницу согласно Руководству по эксплуатации лестницы универсальной SLA001 (пластик).

#### 2.4. Монтаж и демонтаж.

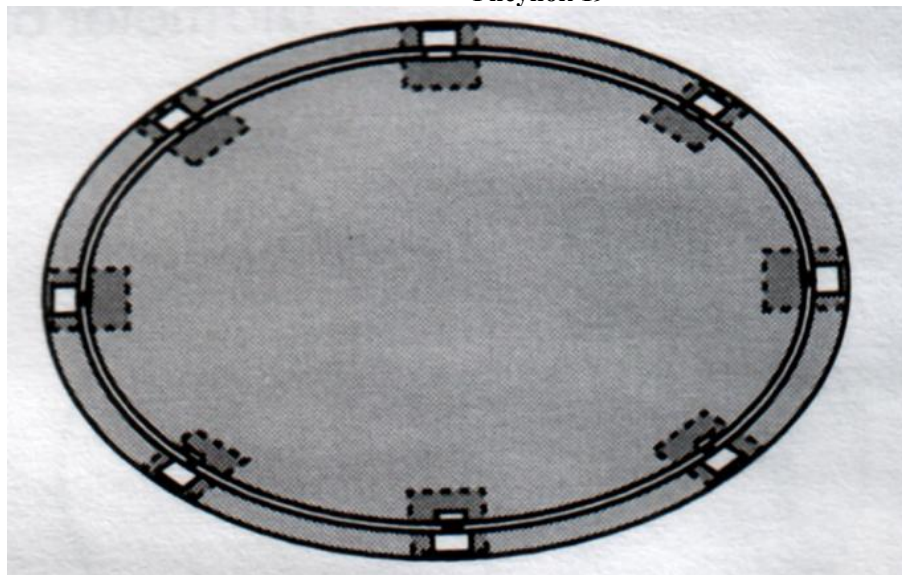
Монтаж сборного бассейна Эсприт-Биг 5,5х1,35 м (кругл.) выполнять в соответствии со схемами, изображенными на рис 19-61 в следующем порядке:

### ВНИМАНИЕ !!!

Некоторые части бассейна имеют острые грани! При монтаже бассейна пользуйтесь перчатками.

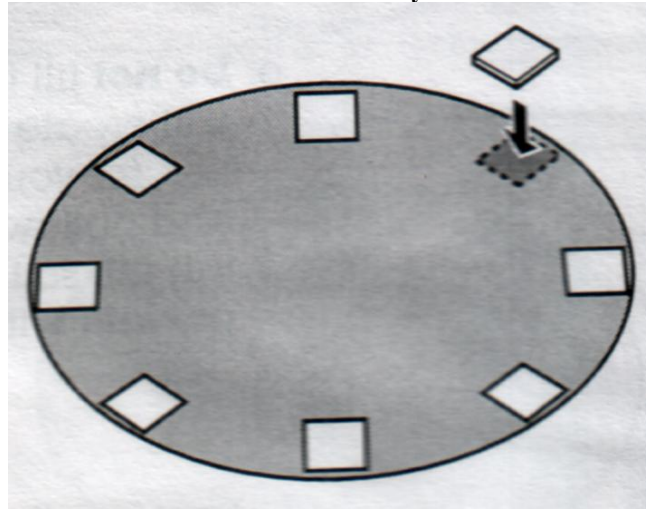
- Разложите временно на площадке для бассейна по кругу  $\varnothing 5,5$  м упоры-кронштейны, соединив их упорами направляющими.

Рисунок 19



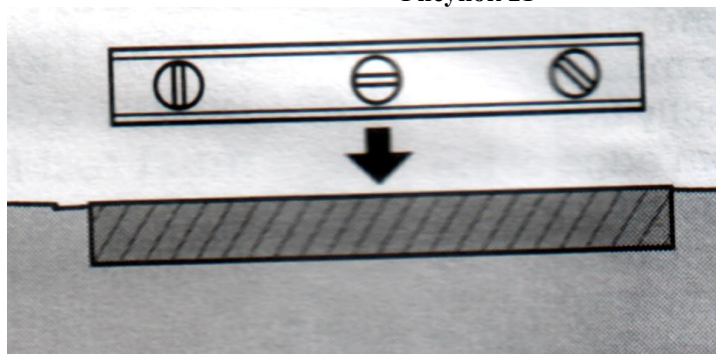
- Сделайте отметку на земле вокруг каждого упора-кронштейна (см. рис 19).
- Уберите с площадки для бассейна упоры-кронштейны и упоры направляющие.
- Разложите заранее приготовленные двенадцать бетонных плит на полученные отметки упоров-кронштейнов (см. рис 20).

Рисунок 20



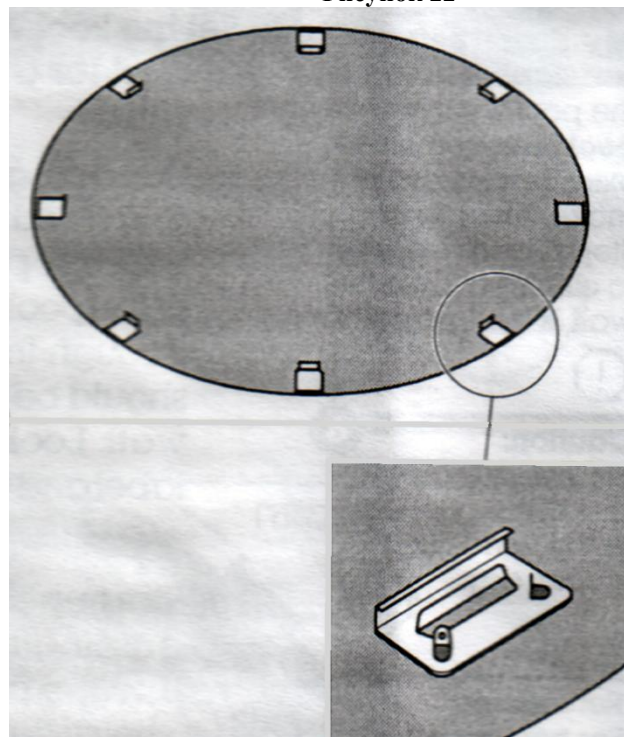
- Заглубите бетонные плиты в землю так, чтобы их верхняя плоскость располагалась вровень с поверхностью земли (см. рис 21). Проверьте соответствие уровней бетонной плиты и земли, используя столярный уровень.

Рисунок 21



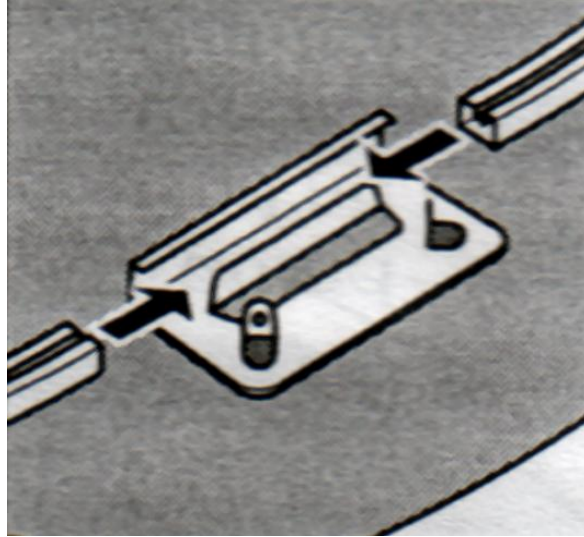
- Проверьте соответствие уровней между соседними бетонными плитами, используя ровную планку с закрепленным на ней столярным уровнем.
- Удалите брусок, вбитый в центре площадки для бассейна и планку.
- Расположите упоры-кронштейны по одному на каждую бетонную плиту по кругу (см. рис 22).

Рисунок 22



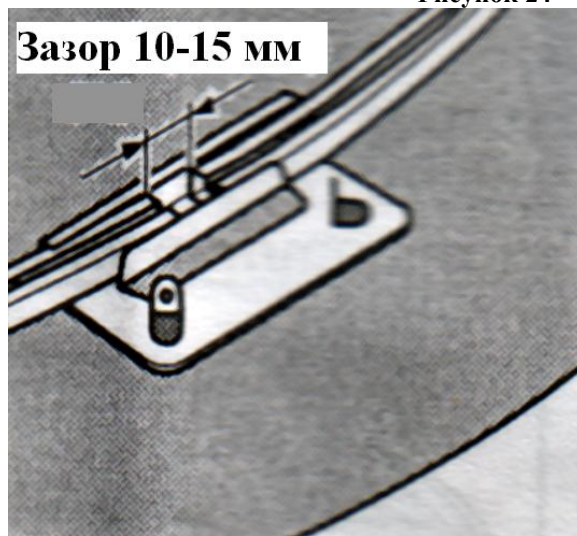
- Вставьте упоры направляющие в упоры-кронштейны и сдвиньте.

Рисунок 23



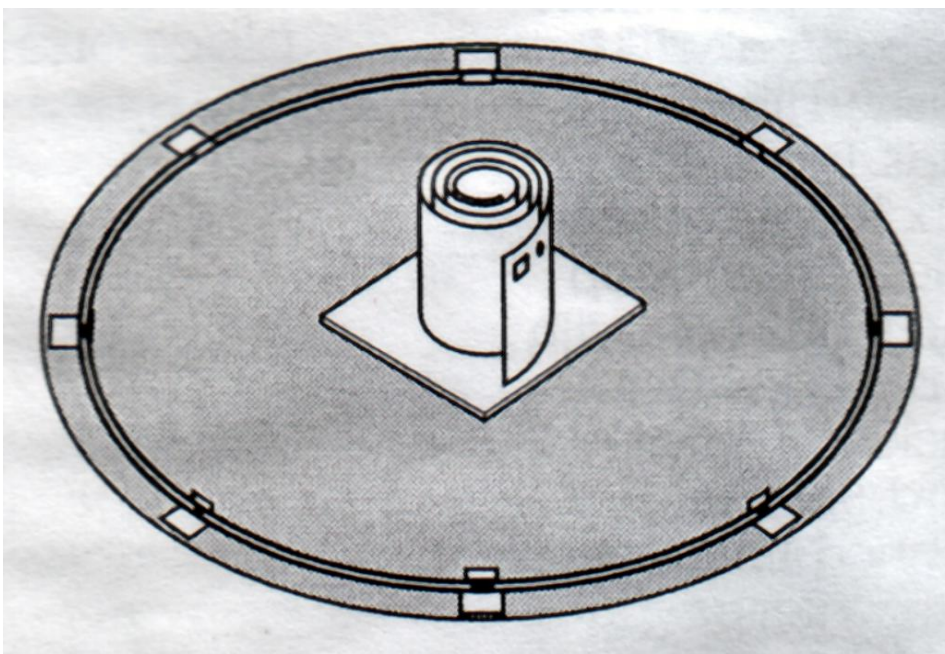
- Оставьте зазор шириной 10-15 мм между концами соседних упоров направляющих (см. рис 24).

Рисунок 24



- Распакуйте стенку бассейна. Поставьте ее на кусок картона или фанеры в центре площадки для бассейна. При этом отверстие под скиммер должно находиться в верхней части (см. рис 25)

Рисунок 25



- Вставьте конец нижней кромки в середину упора-кронштейна (см. рис 27).

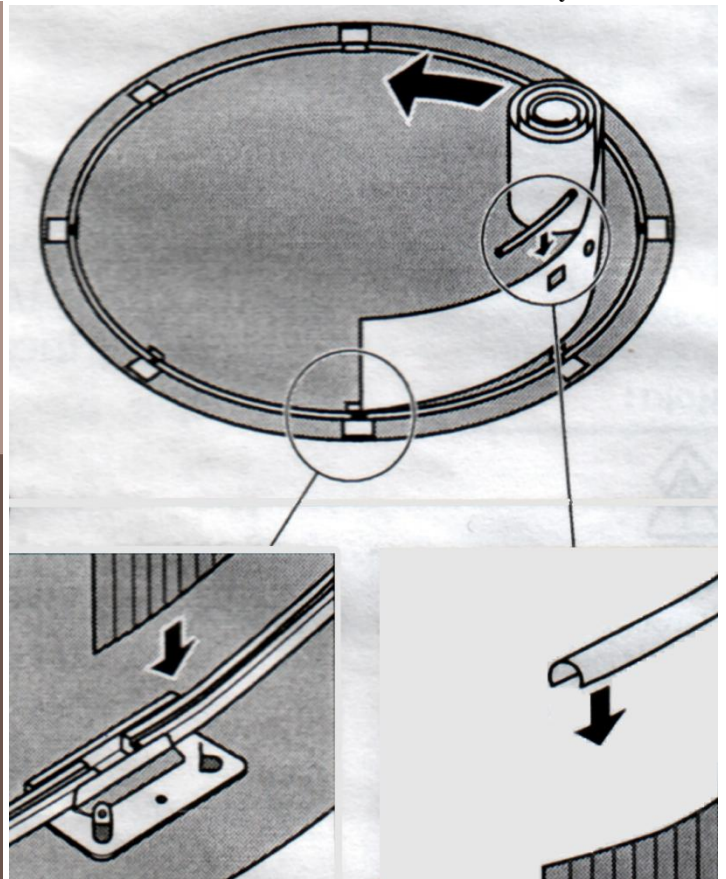


- Установите собранную лестницу на площадке таким образом, чтобы стенка бассейна прошла под ней. Закрепите начало стенки бассейна к лестнице при помощи скотча (см. рис 26).
- Медленно разматывайте пленку, одновременно вставляя ее нижнюю кромку в пазы упоров направляющих (см. рис 27).

**Рисунок 26**



**Рисунок 27**



- По мере разматывания стенки бассейна помещайте на ее верхнюю кромку фиксаторы (см. рис 27).
- Фиксаторы последовательно скрепляйте при помощи соединителей оставляя между соседними фиксаторами зазор 10-15 мм (см. рис 28).

**Рисунок 28**



- Размотайте стенку бассейна по всему кругу, пока она вся не встанет в пазы упоров направляющих.
- Совместите отверстия на обоих концах стенки бассейна (см. рис 29).

Рисунок 29

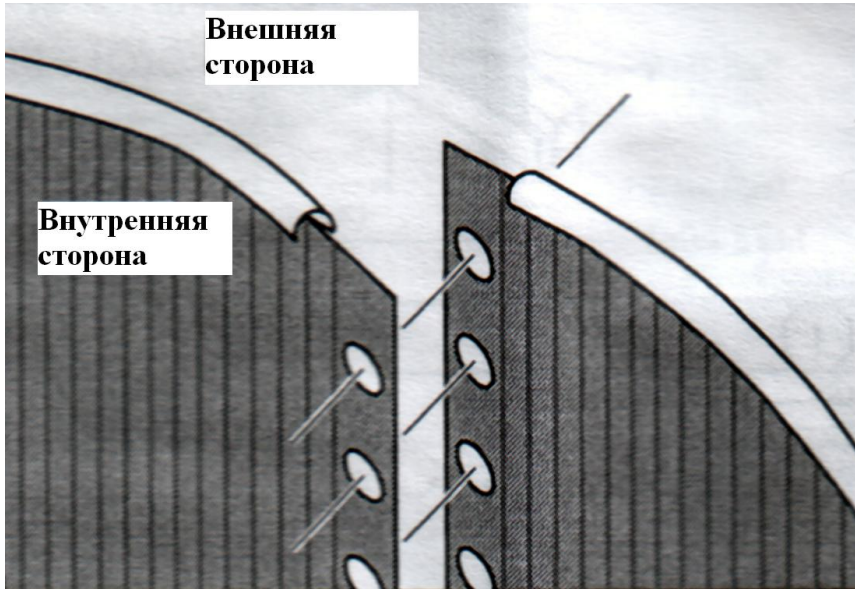
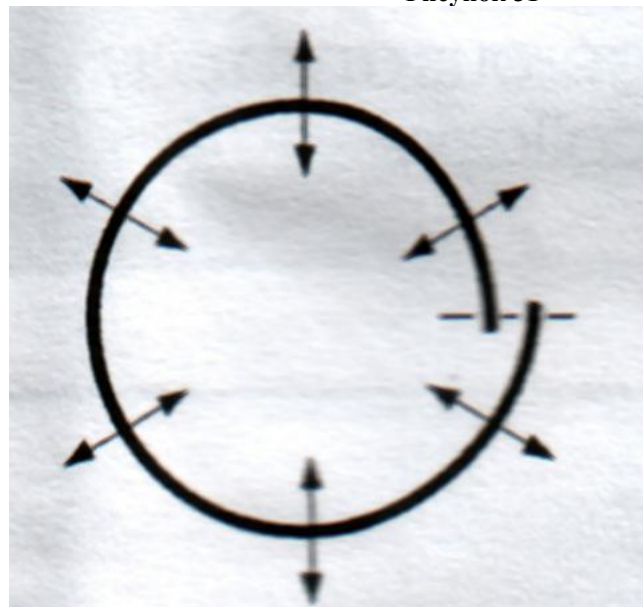


Рисунок 30



- Чтобы точно совместить отверстия стенки бассейна, необходимо отрегулировать диаметр бассейна. Для этого легкими ударами сдвигайте упоры-кронштейны к центру или от центра круга (см. рис 31).

Рисунок 31



**ВНИМАНИЕ !!!** Для облегчения выравнивания концов стенки, проденьте в два крайних отверстия отвертку (см. рис 30).

- Закрепите концы стенки используя две пластины металлические крепления стенки бассейна и винты с гайками из комплекта.

**ВНИМАНИЕ !!!** Винты вставляются с внутренней стороны, а гайки – с внешней стороны стенки бассейна (см. рис 32)

- Крепко затяните винты и гайки.
- Подготовьте облицовочную ленту (скотч) шириной 50 мм.
- Залепите полностью шов с торчащими головками винтов с внутренней стороны стенки бассейна скотчем (см. рис 32).

Рисунок 32



- Выньте лестницу из бассейна.
- Закрепите все фиксаторы соединителями.
- Подготовьте веревку (или ровную планку) и прибор для измерения уровня.
- Проверьте ровность верхнего края стенки бассейна в разных направлениях.

**ВНИМАНИЕ !!!**

Уровень разных точек верхней кромки стенки бассейна не должен различаться более, чем на 25 мм.  
Если в разных точках уровень различается более, чем на 25 мм, снимите стенку бассейна и заново выровняйте уровень фундамента.

Рисунок 33

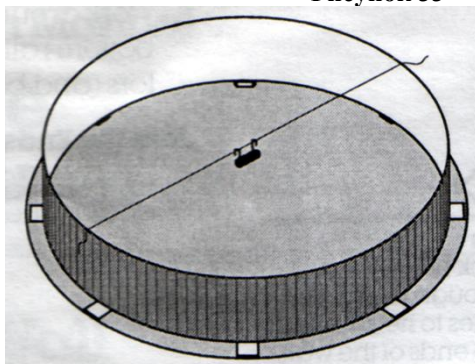
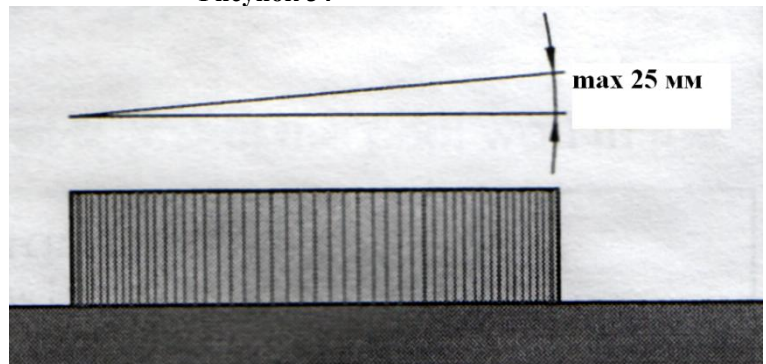
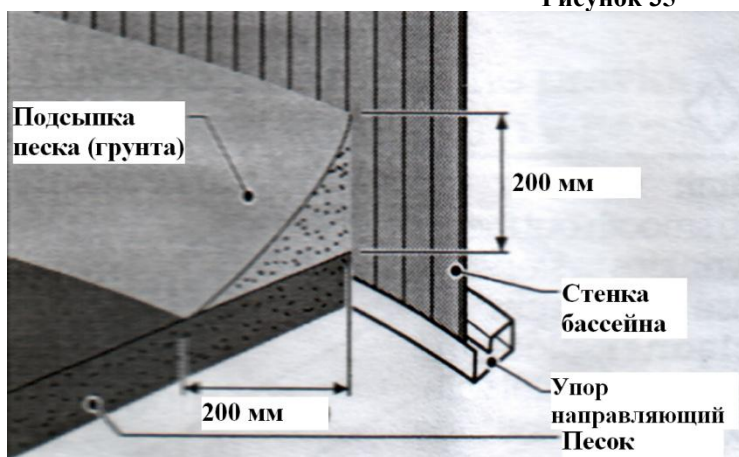


Рисунок 34



- Подсыпьте слой мелкозернистого песка толщиной 50 мм внутрь бассейна по всей площади.
- Разровняйте песок при помощи грабель или других приспособлений.
- Пролейте песок водой, для лучшего уплотнения.
- Подсыпьте предварительно просеянную землю или песок с внутренней стороны по всему периметру бассейна. Подсыпка должна иметь закругленную форму, высоту 200 мм и ширину 200 мм (см. рис 35).

Рисунок 35



- После засыпания песок или землю необходимо тщательно утрамбовать и придать закругленную форму.

- Подготовьте полотно из нетканого материала. Размеры полотна выбрать такими, чтобы оно полностью покрывало донную часть внутри бассейна, а его края заходили на внутреннюю стенку выше земляной подсыпки на 100 мм.
- Уложите полотно из нетканого материала на песчаную подсыпку внутри бассейна.
- Закрепите полотно из нетканого материала на стенке внутри бассейна при помощи липкой ленты (скотча).
- Откройте коробку №4.



**ЗАПРЕЩАЕТСЯ:**

- Использовать острые предметы при открывании коробки №4.

- Выньте пленку из коробки №4 и разверните.
- Разложите пленку на солнце, чтобы она нагрелась.

**ВНИМАНИЕ !!!**

Разложите пленку на гладкую поверхность во избежание ее повреждения. Внимательно проверьте поверхность и швы пленки на наличие дыр и порезов.



**ЗАПРЕЩАЕТСЯ:**

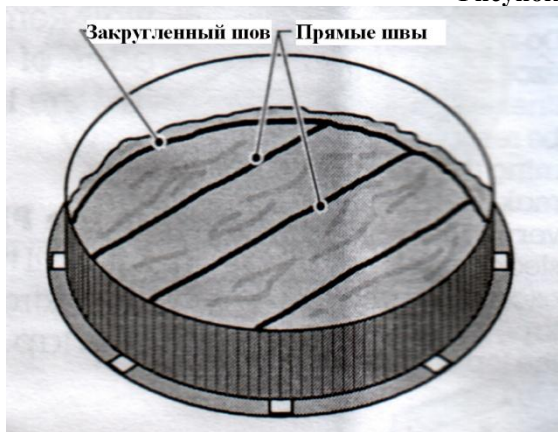
- Использовать пленку при обнаружении у нее повреждений (дыр, порезов и т.д.).

- Разложите пленку внутри бассейна гладкой стороной вниз.

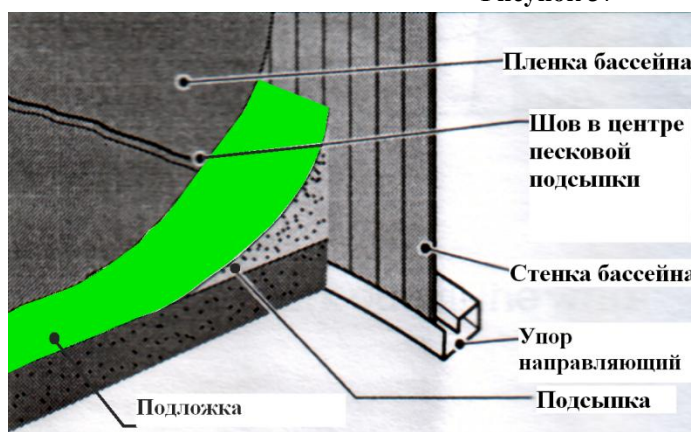
**ВНИМАНИЕ !!!**

Разложите пленку так, чтобы закругленный шов шел вдоль стенки бассейна. При этом другие швы образуют прямые линии на дне бассейна (см. рис 36, 37).

**Рисунок 36**

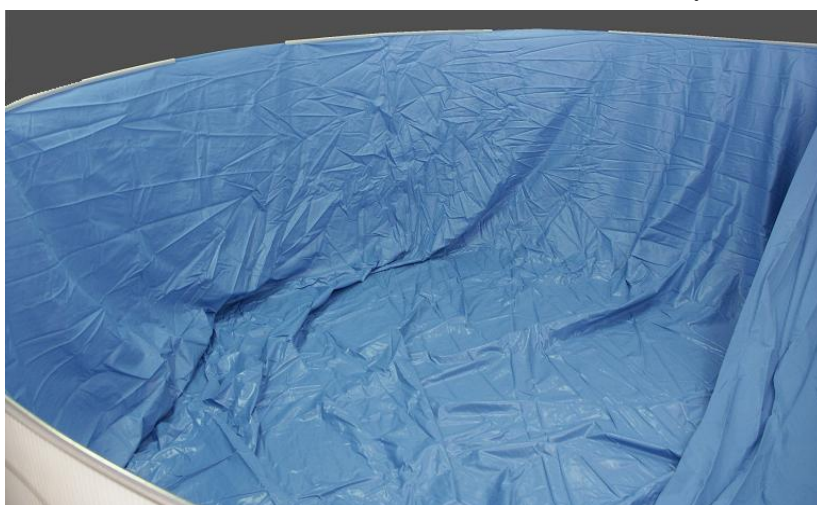


**Рисунок 37**

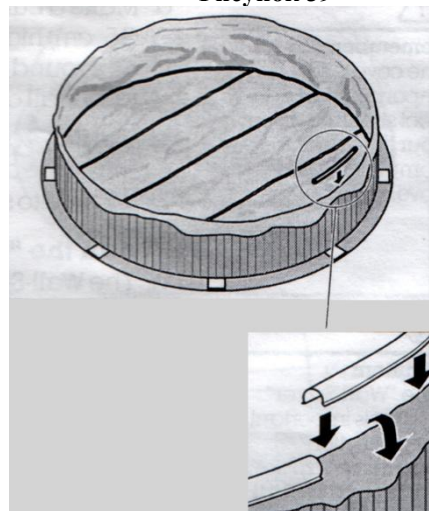


- Поднимите края пленки и перегните их через верхний край бассейна.
- Временно прикрепите пленку к верхнему краю стенки при помощи зажимов для пленки (см. рис 38, 39).

**Рисунок 38**



**Рисунок 39**



- Распрямите все складки на дне бассейна (см. рис 40).

Рисунок 40



**ВНИМАНИЕ !!!**

Снимайте обувь при работах с пленкой без воды внутри бассейна.

- При распрямлении пленки по мере необходимости снимайте по очереди зажимы и натягивайте пленку.



**ЗАПРЕЩАЕТСЯ:**

- Прилагать чрезмерные усилия при натяжении пленки.
- Наполните бассейн водой на 2-3 см от дна.
- Распрямите все складки и прижмите пленку к стенке, удаляя воздух между пленкой и стенкой бассейна (см. рис 41).

**ВНИМАНИЕ !!!**

При желании, для облегчения удаления воздуха между пленкой и стенкой бассейна, воспользуйтесь пылесосом (или другим вакуумным насосом). Просуньте шланг пылесоса через отверстие для скиммера (или форсунки) в стенке бассейна и опустите его вниз на 20-30 см. Герметично залепите отверстия в стенке, предотвращая подсос воздуха снаружи. Включите пылесос и выкачайте воздух под пленкой.

Рисунок 41



- При распрямлении пленки по мере необходимости снимайте по очереди зажимы и натягивайте пленку.
- По окончании выравнивания установите пластиковые зажимы по всему периметру стенки бассейна. Обрежьте лишнюю часть зажима так, чтобы не было их перекрытий (см. рис 42).
- Подогните вверх свободный край пленки и закрепите его к стенке при помощи скотча (см. рис 43).

Рисунок 42

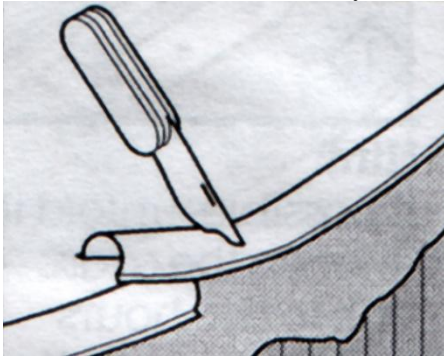
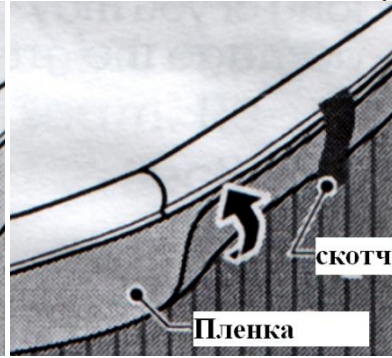


Рисунок 43



- Совместите нижний конец (с двумя отверстиями) боковой стойки с упором-кронштейном (см. рис 44). Два ушка упора-кронштейна должны быть с внутренней стороны боковой стойки.
- Совместите отверстия и закрепите детали при помощи саморезов (см. рис 45).

Рисунок 44

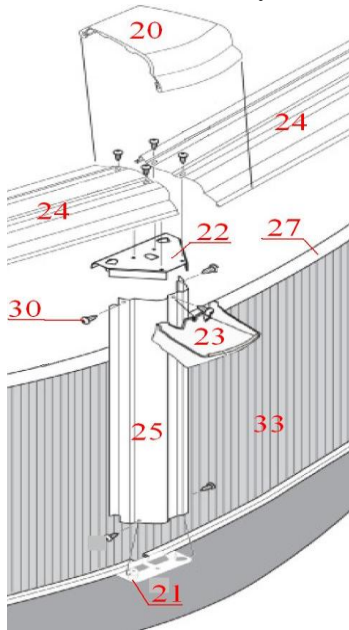


Рисунок 45



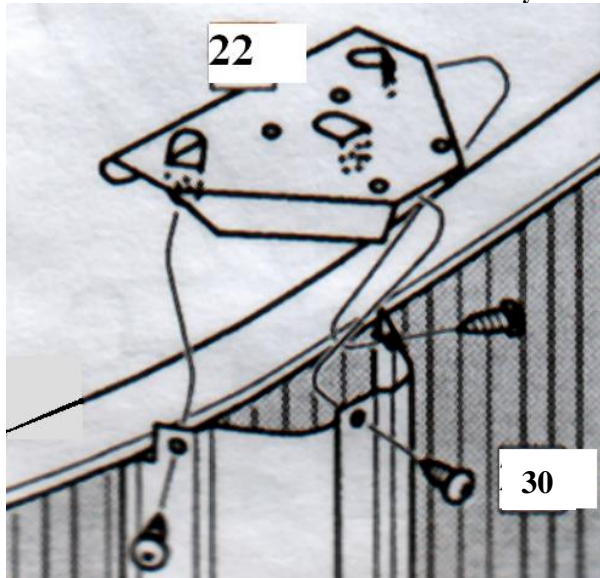
- Совместите верхний конец боковой стойки с крепежом верхним и зацепите крепеж за верхний край бассейна (см. рис 46). Ушки крепежа верхнего должны войти внутрь боковой стойки.

**ВНИМАНИЕ !!!**

Убедитесь, что стойка боковая располагается строго вертикально.

- Совместите отверстия и закрепите детали при помощи саморезов (см. рис 46).

Рисунок 46



- Аналогично установите остальные боковые стойки по всему периметру бассейна.
- Расположите планку верхнюю так, чтобы ее конец находился над крепежом верхним (см. рис 47).
- Совместите отверстия на деталях (см. рис 47).
- Закрепите детали при помощи двух саморезов, но не затягивайте их до конца.
- Совместите отверстия второго конца планки верхней и соседнего крепежа.
- Закрепите детали при помощи двух саморезов, но не затягивайте их до конца.
- Аналогично установите остальные верхние планки по всему периметру бассейна (см. рис 48).

**ВНИМАНИЕ !!!**

Не затягивайте винты, пока не будут установлены все верхние планки.  
При необходимости перемещайте планки вдоль овальных отверстий

Рисунок 47

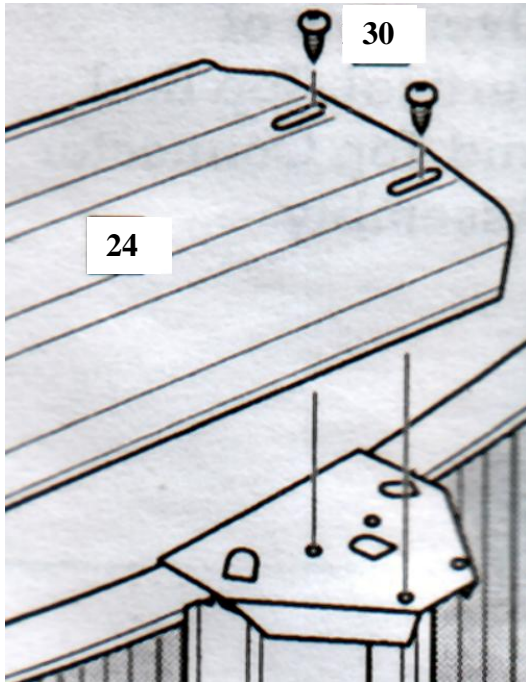


Рисунок 48



- Выровняйте верхние планки друг относительно друга и затяните все саморезы.

**ВНИМАНИЕ !!!**

Не затягивайте центральные винты, скрепляющие верхний конец боковой стойки с крепежом верхним, пока не будут установлены накладки боковые пластиковые.

- Расположите накладку боковую пластиковую под концами двух верхних планок, так чтобы центральный винт в силовой стойке вошел в паз накладки боковой (см. рис 49).
- Закрепите накладку боковую при помощи центрального винта (см. рис 50).
- Аналогично установите остальные накладки по всему периметру бассейна.

Рисунок 49

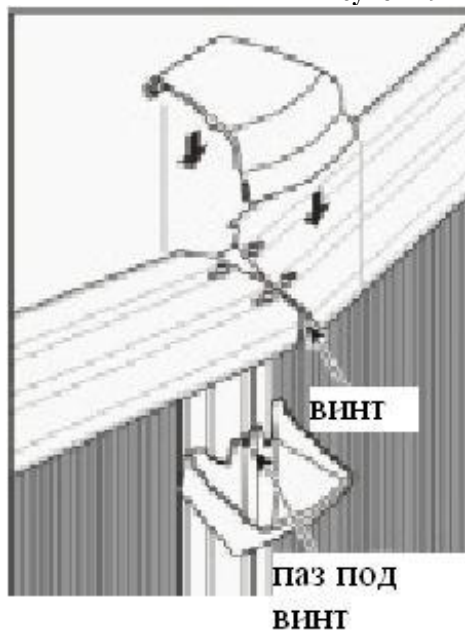
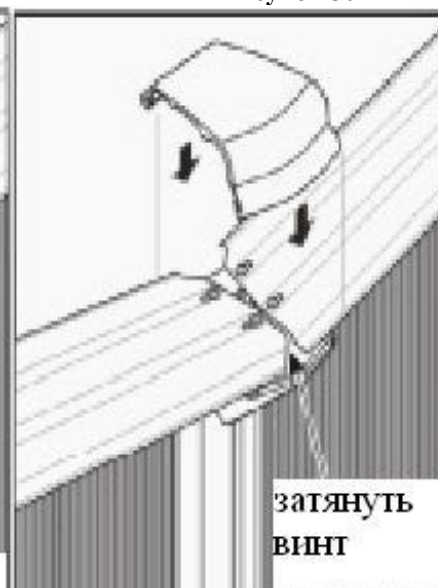


Рисунок 50



- Расположите накладку верхнюю пластиковую над концами двух верхних планок.
- Зацепите накладку верхнюю пластиковую за планки с внутренней стороны бассейна (см. рис 50 и 51).
- Выровняйте накладку верхнюю пластиковую над стыком планок и зацепите его второй конец за планки с внешней стороны бассейна.

**Рисунок 51**



- Аналогично установите остальные накладки по всему периметру бассейна.
- Покройте головки всех открытых винтов облицовочным лаком.
- Заполните бассейн водой так, чтобы ее уровень находился на 50 мм ниже самого низкого отверстия стенки бассейна.
- Вырежьте пленку по диаметру отверстия в стенке бассейна в месте установки форсунки возврата воды (см. рис 52).
- Достаньте форсунку возврата воды. Выкрутите у нее гайку-фланец и снимите прокладку фторопластовую и одну прокладку резиновую.
- С внутренней стороны бассейна вставьте форсунку возврата воды в вырезанное отверстие.
- С внешней стороны бассейна наденьте на форсунку прокладку резиновую, затем прокладку фторопластовую и закрутите гайку-фланец.

**Рисунок 52**



**Рисунок 53**



**Рисунок 54**



- Возьмите два самореза с круглой головкой и с внутренней стороны стенки бассейна в месте установки скиммера проденьте их сквозь пленку через средние боковые отверстия для винтов (см. рис 55).

**Рисунок 55**





- Вставьте в скиммер флажковое устройство (см. РЭ к скиммеру).
- С внешней стороны бассейна совместите одну прокладку фторопластовую, а затем корпус скиммера с отверстием для скиммера (см. рис 56).
- Соедините при помощи двух установленных саморезов с круглой головкой корпус скиммера со стенкой бассейна (см. рис 57).

**Рисунок 56**



**Рисунок 57**



- С внутренней стороны бассейна совместите вторую прокладку фторопластовую, а затем фланец корпуса скиммера с отверстием для скиммера (см. рис 58). Круглые головки двух установленных саморезов при этом должны войти в специальные выемки, расположенные на внутренней поверхности фланца скиммера.
- Соедините при помощи десяти саморезов с потайной головкой фланец корпуса скиммера со стенкой бассейна .
- Вырежьте пленку по внутреннему периметру фланца скиммера (см. рис 59, 60).

**Рисунок 58**



**Рисунок 59**



**Рисунок 60**



- Установите насос и фильтр (см. РЭ фильтра Kripsol Sevilla STN406-33\*).
- Прикрутите концевку к выходному отверстию скиммера.
- Смонтируйте шланг гофрированный с концевкой в скиммере (см. рис 61).

**Рисунок 61**



- Смонтируйте второй конец шланга гофрированного со штуцером на всасывающем патрубке насоса (см. РЭ Kripsol Sevilla STN406-33\*).
- Прикрутите концевку к выходному отверстию форсунки возврата воды.
- Смонтируйте шланг гофрированный с концевкой в форсунке возврата воды
- Прикрутите первую концевку к выходному отверстию в бассейн шестипозиционного вентиля фильтровальной установки.
- Смонтируйте второй конец шланга гофрированного с первой концевкой шестипозиционного вентиля.
- Прикрутите вторую концевку к выходному отверстию слива воды шестипозиционного вентиля фильтровальной установки.
- Смонтируйте канализационный трубопровод с шестипозиционным вентиляем фильтровальной установки.
- Установите щит управления фильтровальной установки (см. РЭ фильтра Kripsol Sevilla STN406-33\*).
- Подсоедините насос к щиту управления фильтровальной установки, подсоедините щит управления фильтровальной установки к системе электроснабжения (см. РЭ фильтра Kripsol Sevilla STN406-33\*).
- Заземлите электродвигатель насоса фильтровальной установки (см. РЭ насоса Kripsol NINFA NK-25).

### **ВНИМАНИЕ !!!**

Убедитесь, что направление вращения вала электродвигателя соответствует штатному направлению.



#### **ЗАПРЕЩАЕТСЯ:**

- Эксплуатация насоса в случае вращения вала электродвигателя в нештатном направлении.

Демонтаж сборного бассейна Эсприт-Биг 5,5x1,35м (кругл.) выполнять в следующем порядке:

### **ВНИМАНИЕ !!!**

Демонтаж сборного бассейна Эсприт-Биг 5,5x1,35м (кругл.) выполнять в перчатках.

- Опорожните бассейн;
- Отключите питание щита управления насосом;
- Отсоедините от щита управления насосом питающие провода;
- Снимите щит управления насосом со стены;
- Демонтаж насоса Kripsol NINFA NK-25 выполнять согласно «Руководства по эксплуатации Насоса Kripsol NINFA NK-25»;
- Демонтаж фильтра Kripsol Sevilla STN406-33\* (400мм, 6 м3/ч) выполнять согласно «Руководства по эксплуатации фильтра Kripsol Sevilla STN406-33\* (400мм, 6 м3/ч)»;
- Демонтаж лестницы SLA 001 выполнять согласно «Руководства по эксплуатации лестницы SLA 001»;
- Демонтаж оставшихся составных частей бассейна выполнять в порядке, обратном монтажу.

## **2.5. Наладка, стыковка и испытания.**

Перед включением насоса сборного бассейна Эсприт-Биг 5,5x1,35м (кругл.) выполните следующие операции:

- Убедитесь в надежности креплений скиммера и форсунки возврата воды;
- Убедитесь в герметичности трубопроводов и резьбовых соединений;
- Произведите наладку, стыковку и испытание насоса Kripsol NINFA NK-25 согласно «Руководства по эксплуатации Насоса Kripsol NINFA NK-25»;
- Проверьте параметры питающей электросети;
- Отрегулируйте в соответствии с характеристиками насоса ток уставки автомата в щите управления насосом;
- Заполните бассейн водой;
- Убедитесь, что уровень воды соответствует необходимому уровню воды;
- Убедитесь, что никакие посторонние предметы не мешают свободному движению воды в трубопроводах;
- Устраните выявленные неисправности, если они обнаружены.



#### **ЗАПРЕЩАЕТСЯ:**

- Включать насос сборного бассейна Эсприт-Биг 5,5x1,35м (кругл.), если любая из вышеперечисленных операций не выполнена или результаты выполнения любой из вышеперечисленных операций дали отрицательный результат.

## **2.6. Запуск.**

- Включите насос, настенным выключателем;
- Убедитесь в отсутствии повышенной вибрации или шума при работе насоса;
- Убедитесь в герметичности трубопроводов и резьбовых соединений;

**ЗАПРЕЩАЕТСЯ:**

Эксплуатировать сборный бассейн Эсприт-Биг 5,5х1,35м (кругл.), если любая из вышеперечисленных операций не выполнена или результаты выполнения любой из вышеперечисленных операций дали отрицательный результат.

### 3. Использование по назначению.

#### 3.1. Эксплуатационные ограничения.

К эксплуатации сборного бассейна Эсприт-Биг 5,5х1,35м (кругл.) допускается только квалифицированный персонал, т.е. специально подготовленные лица, прошедшие проверку знаний в объеме, обязательном для данной работы и имеющие квалификационную группу по технике безопасности, предусмотренную Правилами техники безопасности при эксплуатации электроустановок, а также изучившие настоящее РЭ.

**ВНИМАНИЕ !!!**

Эксплуатация сборного бассейна Эсприт-Биг 5,5х1,35м (кругл.) допускается только после успешного выполнения операций указанных в п. 2.5 и 2.6 настоящего РЭ.

**Осторожно!**

Все работы по осмотру, подключению и обслуживанию сборного бассейна Эсприт-Биг 5,5х1,35м (кругл.) осуществляются только при отключенном питающем напряжении щита управления насоса.

**ЗАПРЕЩАЕТСЯ:**

- Эксплуатация сборного бассейна Эсприт-Биг 5,5х1,35м (кругл.) при недостаточном уровне воды в бассейне (необходимый уровень воды до середины окошка скиммера);
- Эксплуатация сборного бассейна Эсприт-Биг 5,5х1,35м (кругл.) при параметрах питающего напряжения не соответствующих п.1.3. настоящего РЭ;
- Эксплуатация насоса при превышении климатических параметров для исполнения УХЛ категории размещения 4.2 по ГОСТ 15150 и параметров указанных в п.1.3. настоящего РЭ;
- Эксплуатация сборного бассейна Эсприт-Биг 5,5х1,35м (кругл.) при параметрах воды бассейна не соответствующих ГОСТ Р. 51232-98 Вода питьевая и СанПиН 2.1.4.559-96 Питьевая вода;
- Эксплуатация насоса сборного бассейна Эсприт-Биг 5,5х1,35м (кругл.) более 6 часов непрерывной работы в сутки и более 12 часов суммарной работы в сутки;
- Эксплуатация насоса сборного бассейна Эсприт-Биг 5,5х1,35м (кругл.) с максимальным количеством запусков более 4 раз в час;
- Эксплуатация насоса сборного бассейна Эсприт-Биг 5,5х1,35м (кругл.) при наличии деформации деталей корпуса, приводящих к их соприкосновению с токоведущими частями, появлении дыма или запаха, характерного для горящей изоляции, появлении повышенного шума или вибрации;
- Эксплуатировать незаземлённый насос сборного бассейна Эсприт-Биг 5,5х1,35м (кругл.);
- Эксплуатировать насос сборного бассейна Эсприт-Биг 5,5х1,35м (кругл.) при использовании одного и того же провода одновременно для заземления и в качестве нулевого провода электропитания насоса при подключении к сети с глухозаземлённой нейтралью;
- Эксплуатация насоса сборного бассейна Эсприт-Биг 5,5х1,35м (кругл.) при подключении к электросети без УЗО (Устройства защитного отключения);
- Эксплуатация насоса сборного бассейна Эсприт-Биг 5,5х1,35м (кругл.) при появлении из насоса дыма или запаха, характерного для перегретой изоляции;
- Эксплуатация насоса сборного бассейна Эсприт-Биг 5,5х1,35м (кругл.) при появлении повышенного уровня шума исходящего от насоса;
- Включать насос сборного бассейна Эсприт-Биг 5,5х1,35м (кругл.) при снятой крышке распаячной коробки насоса или при отсутствии любой составляющей насоса;
- Включать насос сборного бассейна Эсприт-Биг 5,5х1,35м (кругл.) при отсутствии воды во всасывающем трубопроводе (подводящем трубопроводе);
- Эксплуатация сборного бассейна Эсприт-Биг 5,5х1,35м (кругл.) без защитного сооружения над насосом и фильтровальной емкостью, защищающим их от попадания осадков и постороннего доступа;
- Во время включения и работы насоса сборного бассейна Эсприт-Биг 5,5х1,35м (кругл.) заглядывать в форсунку;
- Во время включения и работы насоса сборного бассейна Эсприт-Биг 5,5х1,35м (кругл.) находиться в непосредственной близости от скиммера купающимся с длинными волосами без шапочки для купания;
- Во время включения и работы насоса сборного бассейна Эсприт-Биг 5,5х1,35м (кругл.) находиться в непосредственной близости от скиммера купающимся с длинными фрагментами одежды, плотно не прилегающими к телу;
- Эксплуатация сборного бассейна Эсприт-Биг 5,5х1,35м (кругл.), если в бассейне плавают предметы (игрушки и др.), размером меньше размера окошка скиммера;
- Эксплуатация сборного бассейна Эсприт-Биг 5,5х1,35м (кругл.) купающимся, находящимся в

- нетрезвом состоянии или после принятия лекарственных средств, снижающих реакцию;
- Эксплуатация сборного бассейна Эсприт-Биг 5,5x1,35м (кругл.) детьми, находящимися без присмотра взрослых;
  - Эксплуатация сборного бассейна Эсприт-Биг 5,5x1,35м (кругл.), если рядом с бассейном стоят стулья, лестница или другая мебель, по которой ребенок может вскарабкаться и упасть в бассейн., если только бассейн не находится под наблюдением взрослых;
  - Эксплуатация сборного бассейна Эсприт-Биг 5,5x1,35м (кругл.) без использования лестницы при входе и выходе из бассейна;
  - Ходить по верхней металлической планке и нырять с нее в бассейн;
  - Эксплуатация сборного бассейна Эсприт-Биг 5,5x1,35м (кругл.) в ночное время без достаточного освещения, чтобы можно определить глубину и возможные плавающие предметы;
  - Эксплуатация сборного бассейна Эсприт-Биг 5,5x1,35м (кругл.) без правильного использования или не использования химических или иных средств, предотвращающих рост водорослей и уничтожающих вредные бактерии;
  - Нырять с лестницы в воду;
  - Прыгать, стоя на лестнице;
  - Использовать лестницу в качестве площадки для дозирования химических реагентов;
  - Эксплуатация сборного бассейна Эсприт-Биг 5,5x1,35м (кругл.), если у лестницы не затянуты резьбовые соединения;
  - Эксплуатация сборного бассейна Эсприт-Биг 5,5x1,35м (кругл.) в бассейнах с «морской водой»;
  - Эксплуатация сборного бассейна Эсприт-Биг 5,5x1,35м (кругл.) людям с массой тела более 150 кг, а также стоять, спускаться или подниматься одновременно двум и более лицам;
  - Эксплуатация сборного бассейна Эсприт-Биг 5,5x1,35м (кругл.) при температуре окружающего воздуха ниже + 2 °С или в зимний период времени;
  - Эксплуатация сборного бассейна Эсприт-Биг 5,5x1,35м (кругл.) под нависающими ветвями деревьев;
  - Эксплуатация сборного бассейна Эсприт-Биг 5,5x1,35м (кругл.) под натянутыми проводами или бельевыми веревками;
  - Эксплуатация сборного бассейна Эсприт-Биг 5,5x1,35м (кругл.) над проходящими под землей трубами или проводами;
  - Эксплуатация сборного бассейна Эсприт-Биг 5,5x1,35м (кругл.) на холмистой и неровной площадке с недостаточно хорошим стоком;
    - Эксплуатация сборного бассейна Эсприт-Биг 5,5x1,35м (кругл.) на траве, камнях или корнях деревьев;
    - Эксплуатация сборного бассейна Эсприт-Биг 5,5x1,35м (кругл.) на территории, недавно подвергавшиеся обработке маслосодержащими веществами для уничтожения сорняков, химикатами или удобрениями.

### 3.2. Подготовка изделия к использованию.

Сборный бассейн Эсприт-Биг 5,5x1,35м (кругл.) может устанавливаться на открытом воздухе на специально подготовленной площадке, с защитой насоса и фильтровальной емкости от попадания осадков и постороннего доступа.

Извлеките составные части сборного бассейна Эсприт-Биг 5,5x1,35м (кругл.) из упаковок, внешним осмотром убедитесь в отсутствии на них механических повреждений.

#### **ВНИМАНИЕ !!!**

Сборный бассейн Эсприт-Биг 5,5x1,35м (кругл.) не рекомендуется устанавливать в ветреную и ненастную погоду. При доставке к месту монтажа следите за чистотой разъемных соединений отдельных его составных частей.

Подробное описание необходимых действий по установке и запуску сборного бассейна Эсприт-Биг 5,5x1,35м (кругл.) смотри в п.2 настоящего РЭ.

### 3.3. Использование изделия.

В процессе эксплуатации необходимо следить за исправным состоянием входящих в состав сборного бассейна Эсприт-Биг 5,5x1,35м (кругл.) изделий, герметичностью узлов и уплотнений и качественно проводить техническое обслуживание.

Дезинфекция воды в бассейне производится вручную.

Использовать сборный бассейн Эсприт-Биг 5,5x1,35м (кругл.) необходимо согласно настоящему РЭ.

В таблице 7 приведены возможные неисправности и наиболее часто встречающиеся проблемы сборного бассейна Эсприт-Биг 5,5x1,35м (кругл.) и методы их устранения.

Таблица 10

Неисправность	Причина	Устранение
<b>Насоса сборного бассейна Эсприт-Биг 5,5x1,35м (кругл.)</b>	Отсутствие напряжения в электрической сети или параметры напряжения не соответствуют п.1.3. настоящего РЭ.	Обеспечьте подачу напряжения. Установите стабилизатор напряжения.
	Сработало защитное устройство (УЗО, автоматический выключатель или тепловое реле) в щите управления насосом.	Установите причину срабатывания защитных устройств (например: проверьте сопротивление обмоток электродвигателя и т.д.). После устранения неисправности, включите соответствующий элемент в Эл. щите.
	Повреждены двигатель или питающий кабель.	Проверьте исправность обмоток двигателя насоса и питающего кабеля.
	Насос забился инородными предметами и заклинил.	Освободите насос от инородных предметов.
<b>Производительность насоса сборного бассейна Эсприт-Биг 5,5x1,35м (кругл.) не достигает номинального значения.</b>	Напряжение в электрической сети не соответствует установленному в п.1.2. настоящего РЭ.	Установите стабилизатор напряжения.
	Потери напора в трубопроводах превышают допустимое значение.	Обеспечьте уменьшение потерь напора или замените насос на более мощный.
	Повреждены соединяющие трубопроводы.	Устраните протечки, прочистите или замените трубопроводы.
<b>Насос сборного бассейна Эсприт-Биг 5,5x1,35м (кругл.) работает, но не качает воду.</b>	Нет воды.	Обеспечьте поступление воды в насос.
	Происходит утечка воды и/или подсос воздуха в трубопроводах.	Проверьте и почините трубопроводы.
<b>Появление водорослей</b>	Недостаточное содержание в воде свободного хлора для предотвращения роста и удаления водорослей.	<ol style="list-style-type: none"> <li>1. Произведите ударное хлорирование воды;</li> <li>2. Проверьте уровень рН воды и сделайте так, чтобы он находился в диапазоне между 7,0 и 7,4;</li> <li>3. Осторожно сотрите темные пятна;</li> <li>4. Поддерживайте в бассейне необходимый уровень свободного хлора.</li> </ol>
<b>Окрашивание воды</b>	Медь, железо или магний, содержащийся в воде, окислился под влиянием добавленного хлора.	<ol style="list-style-type: none"> <li>1. Установите уровень рН равным 7,4;</li> <li>2. Запустите фильтр на постоянную работу и чаще производите промывку фильтрата (песка);</li> <li>3. Добавьте в воду квасцы. Выключите фильтр и дайте воде отстояться 24 часа;</li> <li>4. Удалите из бассейна осажденные вещества.</li> </ol>
<b>Появление в воде взвешенных частиц</b>	«Жесткая вода» - содержание высокого уровня рН воды. Низкое содержание хлора. Содержание в воде посторонних предметов.	<ol style="list-style-type: none"> <li>1. Добавить «рН – минус», реагент, понижающий высокое содержание рН в воде; Частично слить воду из бассейна с последующим ее восполнением свежей водой.</li> </ol>

### 3.4. Меры безопасности при эксплуатации изделия.

При эксплуатации и техническом обслуживании сборного бассейна Эсприт-Биг 5,5х1,35м (кругл.) необходимо соблюдать требования ГОСТ 12.3.019-80, "Правил технической эксплуатации электроустановок потребителей", "Правил техники безопасности при эксплуатации электроустановок потребителей".



#### **Осторожно!**

Все работы по осмотру, подключению, эксплуатации и обслуживанию сборного бассейна Эсприт-Биг 5,5х1,35м (кругл.) осуществляются только при отключенном питающем напряжении щита управления насосом и тех механизмов, с которыми он может быть соединен электрически.

### 3.5. Действия в экстремальных условиях.

В случае возникновения пожара на изделии необходимо отключить электропитание, вызвать пожарную службу, принять самостоятельные действия по пожаротушению, при необходимости произвести эвакуацию людей из пожароопасной зоны.

В случае отказа элементов изделия, способных привести к возникновению опасных аварийных ситуаций, необходимо отключить электропитание, произвести диагностику всех деталей изделия, заменить неисправные детали на новые.

## 4. Техническое обслуживание.

### 4.1. Общие указания.

К техническому обслуживанию сборного бассейна Эсприт-Биг 5,5х1,35м (кругл.) допускается только квалифицированный персонал, т.е. специально подготовленные лица, прошедшие проверку знаний в объеме, обязательном для данной работы и имеющие квалификационную группу по технике безопасности, предусмотренную Правилами техники безопасности при эксплуатации электроустановок, а также изучившие настоящее РЭ.

В гарантийный период эксплуатации сборного бассейна Эсприт-Биг 5,5х1,35м (кругл.) необходимо:

- очищать составные части сборного бассейна Эсприт-Биг 5,5х1,35м (кругл.) от пыли или других загрязнений;
- контролировать техническое состояние сборного бассейна Эсприт-Биг 5,5х1,35м (кругл.);
- контролировать уровень шума создаваемый насосом сборного бассейна Эсприт-Биг 5,5х1,35м (кругл.);
- контролировать отсутствие протечек в самом насосе и в подсоединенных трубопроводах сборного бассейна Эсприт-Биг 5,5х1,35м (кругл.);
- проверять состояние электрических контактов.

В период гарантийного обслуживания в случае возникновения, каких либо неисправностей обращайтесь в сервисный центр.



#### **ЗАПРЕЩАЕТСЯ:**

Самостоятельная разборка составных частей сборного бассейна Эсприт-Биг 5,5х1,35м (кругл.) в гарантийный период.

### 4.2. Меры безопасности при техническом обслуживании.

При техническом обслуживании (далее ТО) соблюдайте меры безопасности указанные в п. 2.2. п. 3.4. настоящего РЭ.

### 4.3. Порядок технического обслуживания.



#### **Осторожно!**

Все работы по осмотру, подключению, эксплуатации и обслуживанию сборного бассейна Эсприт-Биг 5,5х1,35м (кругл.) осуществляются только при отключенном питающем напряжении щита управления насосом и тех механизмов, с которыми он может быть соединен электрически.

Необходимые действия по демонтажу и монтажу описаны в п. 2.4. настоящего РЭ.

### 4.4. Проверка работоспособности изделия.

Перед включением насоса сборного бассейна Эсприт-Биг 5,5х1,35м (кругл.), выполните действия указанные в п. 2.5. настоящего РЭ (проверку осуществлять только в рабочих условиях).

### 4.5. Консервация расконсервация.

#### **ВНИМАНИЕ !!!**

Не спускайте всю воду из сборного бассейна Эсприт-Биг 5,5х1,35м (кругл.) и не открепляйте пленку бассейна, иначе зимой пустой бассейн может испортиться.

В случае, если климатические параметры, где установлен сборный бассейн Эсприт-Биг 5,5х1,35м (кругл.) не совпадают с параметрами указанными в п. 1.2. настоящего РЭ (или по необходимости) проведите консервацию составных частей бассейна. Для этого:

- Спустите воду в бассейне так, чтобы ее уровень был приблизительно на 15 см ниже впускного отверстия;
- Демонтируйте насос, фильтр и щит управления согласно п. 2.4. настоящего РЭ;
- Поместите насос, фильтр и щит управления в упаковки;
- Доставьте упакованные насос, фильтр и щит управления в помещение с соответствующими параметрами, указанными в п. 1.3. и п. 6. настоящего РЭ;
- Демонтируйте лестницу согласно п. 2.4. настоящего РЭ;
- Поместите лестницу в упаковку;
- Доставьте упакованную лестницу в помещение с соответствующими параметрами, указанными в п. 1.3. и п. 6. настоящего РЭ;
- Демонтируйте все шланги, подходящие к концевке скиммера и форсунки возврата воды и доставьте их в помещение с соответствующими параметрами, указанными в п. 1.3. и п. 6. настоящего РЭ;
- Не демонтируйте сам бассейн, а также скиммер и форсунку возврата воды вместе с концевками;
- Убедитесь, чтобы все соединения и винты были прочно закреплены и затянуты;
- Закрасьте все царапины или области ржавления, если таковые имеются, антикоррозийной краской;
- Убедитесь, что верхний край пленки бассейна надежно прикреплен к стенке бассейна при помощи пластикового зажима;
- Убедитесь, что в пленке бассейна не образовались течи. Они могут явиться причиной повреждений бассейна.

### **ВНИМАНИЕ !!!**

Неправильная подготовка к зиме аннулирует гарантийные обязательства по обслуживанию Вашего бассейна.

## **5. Текущий ремонт.**

### **5.1. Общие указания.**

#### **ВНИМАНИЕ !!!**

В ходе выполнения ремонтных работ, применяйте только запасные части, приобретенные в компании.

### **5.2. Меры безопасности.**

При текущем ремонте соблюдайте меры безопасности указанные в п. 2.2. и п. 3.4. настоящего РЭ.

## **6. Хранение.**

Все составные части сборного бассейна Эсприт-Биг 5,5х1,35м (кругл.) должны храниться в упаковке в закрытых складских помещениях при температуре окружающего воздуха от +10 °С до +35 °С. Влажность окружающего воздуха, не более 60%.



#### **ЗАПРЕЩАЕТСЯ:**

Хранить составные части сборного бассейна Эсприт-Биг 5,5х1,35м (кругл.) в помещениях со взрывоопасной или химически активной средой, разрушающей металлы, пластик и изоляцию.

## **7. Транспортирование.**

Транспортирование сборного бассейна Эсприт-Биг 5,5х1,35м (кругл.) должно производиться наземным или иным транспортом в амортизированной таре, в вертикальном положении, при условии защиты от атмосферных осадков и внешних воздействий.

Транспортирование на самолетах должно производиться в отапливаемых герметичных отсеках.

## **8. Утилизация.**

Сборный бассейн Эсприт-Биг 5,5х1,35м (кругл.) не содержит в своём составе материалов, при утилизации которых необходимы специальные меры безопасности, кроме насоса, содержащим радиоэлектронные компоненты и подлежит способу утилизации, который применяется для изделий подобного типа.

## **9. Свидетельство о продаже.**

Сборный бассейн Эсприт-Биг 5,5х1,35м (кругл.) \_\_\_\_\_

Насос Kripsol NINFA NK-25 заводской номер \_\_\_\_\_

Фильтр Kripsol Sevilla STN406-33\* (400мм, 6 м3/ч) заводской номер \_\_\_\_\_

продан \_\_\_\_\_

Дата продажи « \_\_\_\_\_ » \_\_\_\_\_ 20 \_\_\_\_\_ г

## 10. Гарантийный талон.

Гарантийный талон на товар приобретённый по Накладной № \_\_\_\_\_

от « \_\_\_\_\_ » \_\_\_\_\_ 20 \_\_\_\_\_ г

Гарантийный талон действителен только при представлении оригинала Накладной.

1. ПРОДАВЕЦ предоставляет ПОКУПАТЕЛЮ гарантию на приобретенный товар, а именно: в течение срока гарантии обязуется безвозмездно устранять недостатки товара, возникшие по вине изготовителя или ПРОДАВЦА, в том числе, осуществлять ремонт или бесплатную замену (в случае невозможности ремонта) неисправных агрегатов, узлов и деталей товара.

2. Срок гарантии составляет 12 (двенадцать) месяцев с даты приёмки товара ПОКУПАТЕЛЕМ.

3. Гарантийное обслуживание товара осуществляется по адресу:

4. Срок устранения недостатков товара, а также срок замены неисправного товара устанавливается ПРОДАВЦОМ самостоятельно в зависимости от сложности работ и срока поставки товара и не может превышать 30 (тридцати) рабочих дней с даты приёмки ПРОДАВЦОМ товара для выполнения соответствующих работ. В отдельных случаях, вызванных производственной необходимостью, указанный срок может быть увеличен до 90 (девяносто) рабочих дней. ПРОДАВЕЦ предварительно уведомляет ПОКУПАТЕЛЯ об ориентировочном сроке ремонта или замены товара.

5. Срок устранения недостатков и (или) замены неисправного товара исчисляется с момента передачи товара ПРОДАВЦУ для ремонта или замены, а в случае выезда представителя ПРОДАВЦА для диагностики и осуществлении ремонта в месте нахождения товара - с даты первого выезда.

6. Гарантийное обслуживание товара производится только при предъявлении оригинала настоящего Гарантийного талона с печатью ПРОДАВЦА, а также оригинала накладной, содержащей перечень приобретённого товара и подтверждающей его приёмку ПОКУПАТЕЛЕМ. При отсутствии документов, подтверждающих покупку товаров у ПРОДАВЦА, а также дату покупки, устранение недостатков товара производится за счёт ПОКУПАТЕЛЯ в порядке и по расценкам, действующим у ПРОДАВЦА на момент обращения ПОКУПАТЕЛЯ.

7. Гарантийные обязательства не распространяются на детали, подвергающиеся износу, зависящему от интенсивности и условий эксплуатации ПОКУПАТЕЛЕМ.

8. ПРОДАВЕЦ вправе прекратить действие настоящей гарантии досрочно в следующих случаях:

8.1. Нарушения правил эксплуатации товара, описанных в инструкциях по эксплуатации товара.

8.2. Монтаж, наладка, ремонт, внесение в конструкцию товара изменений осуществлялись лицом, не имеющим необходимых разрешений на проведение таких работ.

8.3. Возникновение недостатков вызвано причинами, не зависящими от изготовителя и ПРОДАВЦА товара повреждение товара при его перевозке и хранении, неисправность инженерных коммуникаций или конструктивных недостатков объекта; воздействия внешних факторов; природных и экологических явлений: промышленных выбросов, смолистых осадков деревьев; действий третьих лиц, обстоятельств форс-мажора и пр.

9. ПРОДАВЕЦ вправе отказать в безвозмездном устранении выявленных недостатков товара в течение срока гарантии в следующих случаях:

9.1. Недостатки возникли вследствие какой-либо из причин, указанных в п.8 настоящего Гарантийного талона, при условии, что ПРОДАВЦОМ не принято решение о прекращении действия гарантии в результате указанных обстоятельств.

9.2. ПОКУПАТЕЛЕМ не приняты разумные и своевременные меры по предотвращению (развитию) неисправностей.

10. Устранение недостатков при досрочном прекращении гарантии на основании п. 8 или при отказе в безвозмездном устранении недостатков на основании п. 9 настоящего Гарантийного талона, производится за счёт ПОКУПАТЕЛЯ. Выполнение работ в таком случае производится в порядке и по ценам, установленным ПРОДАВЦОМ на момент обращения ПОКУПАТЕЛЯ.

11. При выявлении недостатков товаров в течение срока гарантии ПОКУПАТЕЛЬ оформляет Претензию в письменной форме и направляет её ПРОДАВЦУ по факсу. В Претензии должны быть указаны: дата составления, Ф.И.О. заявителя, номер и дата документа, подтверждающего покупку товара у ПРОДАВЦА, наименование товара, его количество, описание неисправностей, требования ПОКУПАТЕЛЯ и обоснование требований. В случае выезда специалиста ПРОДАВЦА к ПОКУПАТЕЛЮ, Претензия должна быть полностью подготовлена к моменту приезда представителя ПОКУПАТЕЛЯ. Экземпляр Претензии передаётся представителю ПРОДАВЦА для рассмотрения. В случае доставки товара для устранения недостатков ПРОДАВЦУ, ПОКУПАТЕЛЬ передаёт экземпляр Претензии при передаче товара.

12. Устранение недостатков товара производится в месте нахождения ПРОДАВЦА. В случае невозможности доставки товара ПРОДАВЦУ для осуществления ремонта допускается выезд специалиста ПРОДАВЦА в



согласованный день и время к ПОКУПАТЕЛЮ для осуществления диагностики и демонтажа товара для его дальнейшего ремонта.

13. ПОКУПАТЕЛЬ передаёт товар ПРОДАВЦУ для его замены или ремонта в оригинальной упаковке. Передача товара ПРОДАВЦУ подтверждается составлением Приёмо-сдаточного Акта.

14. ПРОДАВЕЦ самостоятельно определяет причины возникновения недостатков товара, и порядок их устранения, для чего проводит экспертизу товара. По результатам экспертизы уполномоченные лица ПРОДАВЦА составляют Акт проверки эксплуатации, в котором указываются основания для отказа в гарантийном ремонте (в случае отказа).

15. При возникновении споров, связанных с причинами возникновения недостатков товара, Стороны вправе провести экспертизу товара с привлечением уполномоченных лиц в порядке, установленном действующим законодательством. Экспертиза должна проводиться с участием представителей обеих Сторон.

16. Работы, выполненные в соответствии с настоящим Гарантийным талоном, оформляются Актом ремонтных работ. Гарантийный срок выполнения работ составляет 14 (четырнадцать) календарных дней с момента окончания работ. Гарантийный срок на установленные запасные части составляет 90 (девяносто) календарных дней с момента окончания работ.

17. Послегарантийный ремонт осуществляется за счёт ПОКУПАТЕЛЯ в порядке и на условиях, установленных ПРОДАВЦОМ.

18. ПОКУПАТЕЛЬ оплачивает выезд сотрудника ПРОДАВЦА для определения причин возникновения недостатков товара и проведения гарантийного ремонта в размере, установленном ПРОДАВЦОМ на момент выезда, если будет установлено, что за выявленные недостатки ПРОДАВЕЦ не отвечает.

19. ПОКУПАТЕЛЬ оплачивает экспертизу товара при выявлении по результатам экспертизы отсутствия вины ПРОДАВЦА и (или) производителя товара в возникновении недостатков товара и отказе в таком случае от платного ремонта товара ПРОДАВЦОМ.

---